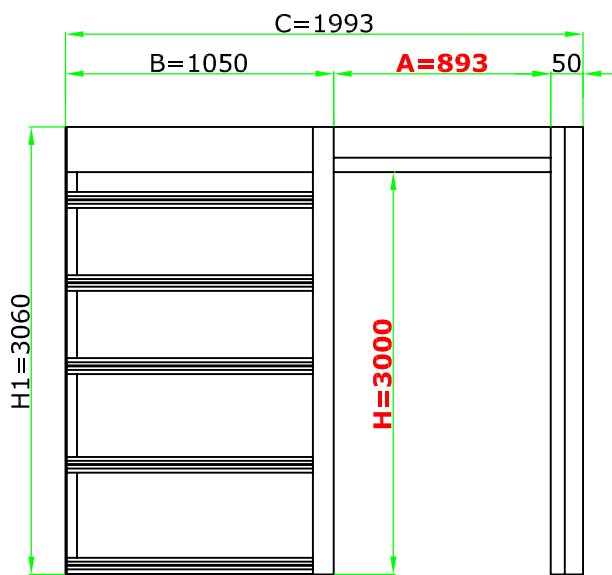
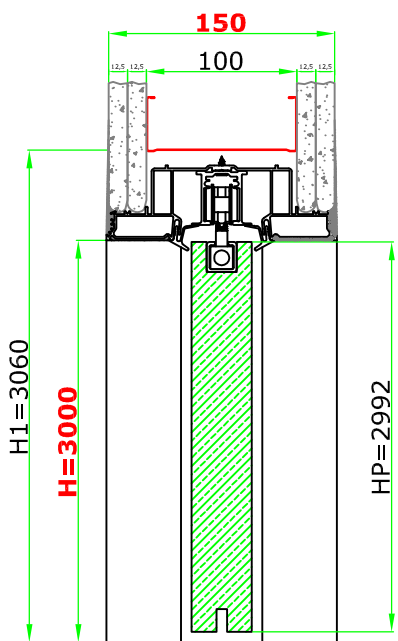
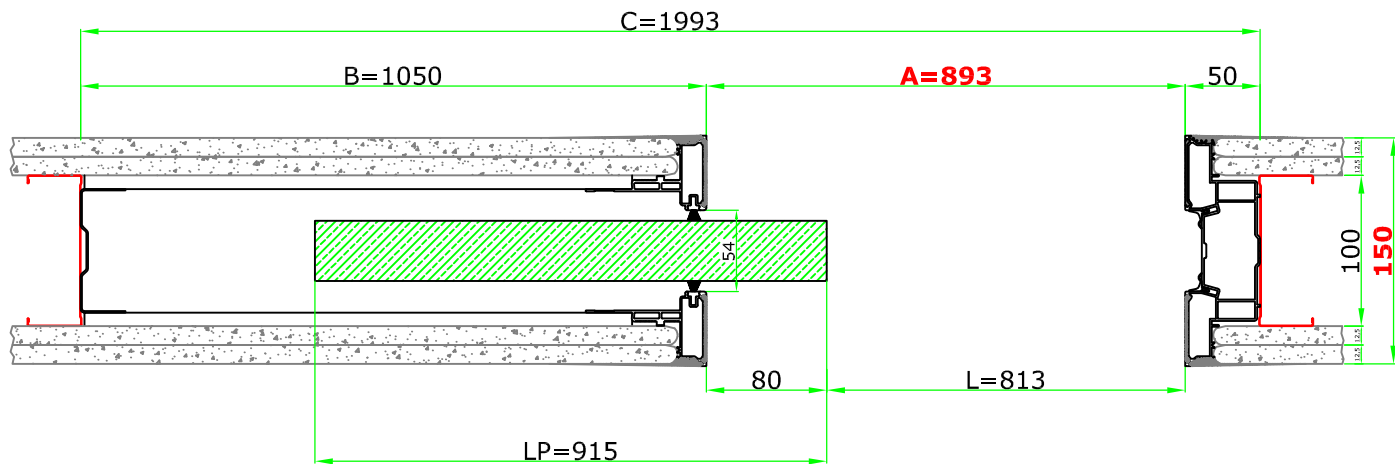


DISEGNO PER PREVENTIVO/DRAWING FOR QUOTE



**Per esigenze costruttive e antinfortunistiche del sistema, ECLISSE consiglia di mantenere il pannello porta sporgente di 80 mm.**

**Se necessario, il fermo porta regolabile permette di modificare la luce netta di passaggio effettiva. Per mandare completamente a scomparsa il pannello prevedere una fresata passante.**


**Because of production needs and safety reasons of the system, ECLISSE expects that the door panel is left protruding by 80 mm.**

**If needed, the adjustable door stop allows to modify the real passage size. In order to make the door completely disappear a milling is required.**

**PEZZI 1  
PIECES 1**

**ATTENDIAMO DISEGNO CONTROFIRMATO PER EVADERE L'ORDINE  
WE'LL WAIT FOR THE COUNTERSIGNED DRAWING TO PROCESS YOUR ORDER**

**TIMBRO E FIRMA DATA  
STAMP & SIGNATURE DATE**

Persona di riferimento: <i>Person in charge:</i> Antonio Frecentese	Descrizione modifica: <i>Modification description:</i>	Firma: <i>Signature:</i>	Data mod./Modif.date:
 www.eclisseworld.com	Destinatario: <i>Recipient:</i> VIPHERA GROUP	Creato da: <i>Created by:</i> Deborah	Data: <i>Date:</i> 23/04/2021
	Ord./Rif.: <i>Order:</i> TDV 22/04	Prezzo: <i>Price:</i>	
Cliente: <i>Customer:</i>	Tempi di consegna: ___ gg lavorativi dalla conferma dell'ordine <i>Production time: ___ w.d. from order's confirmation</i>		
Foglio: <i>Page:</i>	File: <i>File:</i> ES2LFMC Rif.Vishera Group TDV 22_04		
Denominazione: <i>Description:</i> Syntesis Line Kit Cartongesso Incastro AF 900x3000 Sp.150 Rif.IT - Portata 100 Kg			
Il presente disegno è di esclusiva proprietà dell' ECLISSE s.r.l. e non può essere duplicato senza autorizzazione della stessa <i>The drawing is an exclusive property of ECLISSE s.r.l. and can't be duplicated for any reason without an explicit authorization from Eclisse company.</i>			
Codice: <i>Code:</i>		<b>ES2LFMC</b>	