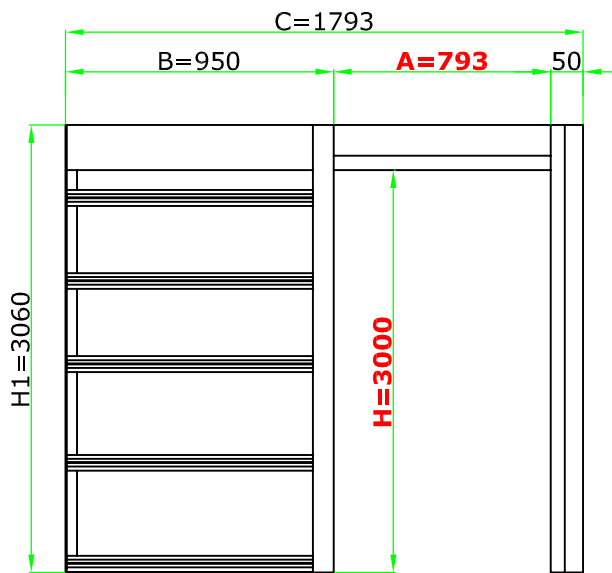
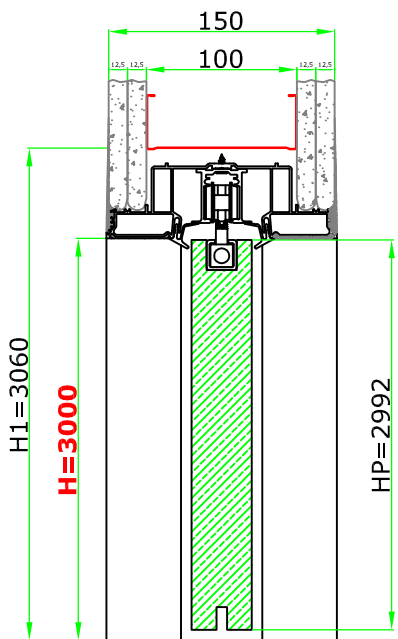
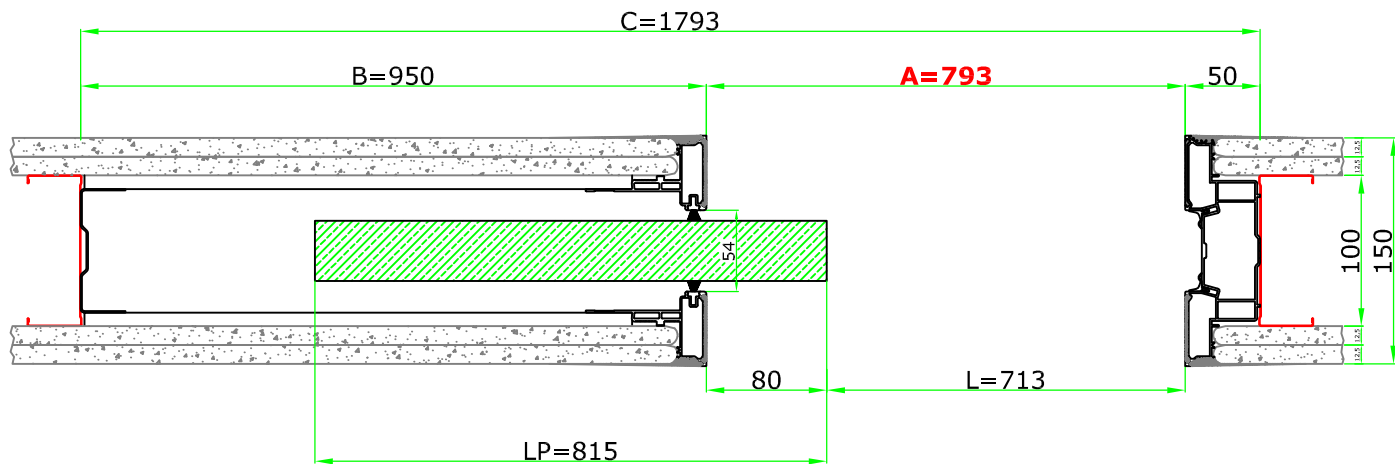


DISEGNO PER PREVENTIVO/DRAWING FOR QUOTE



**Per esigenze costruttive e antinfortunistiche del sistema, ECLISSE consiglia di mantenere il pannello porta sporgente di 80 mm.**

**Se necessario, il fermo porta regolabile permette di modificare la luce netta di passaggio effettiva. Per mandare completamente a scomparsa il pannello prevedere una fresata passante.**


**Because of production needs and safety reasons of the system, ECLISSE expects that the door panel is left protruding by 80 mm.**

**If needed, the adjustable door stop allows to modify the real passage size. In order to make the door completely disappear a milling is required.**

**PEZZI 1  
PIECES 1**

**ATTENDIAMO DISEGNO CONTROFIRMATO PER EVADERE L'ORDINE  
WE'LL WAIT FOR THE COUNTERSIGNED DRAWING TO PROCESS YOUR ORDER**

**TIMBRO E FIRMA DATA  
STAMP & SIGNATURE DATE**

Persona di riferimento: Person in charge: <b>Antonio Frecentese</b>	Descrizione modifica: Modification description:	Firma: Signature:	Data mod./ Modif.date:
 www.eclisseworld.com	Destinatario: Recipient: <b>VISHERA GROUP</b>	Creato da: Created by: <b>Deborah</b>	Data: Date: <b>23/04/2021</b>
	Ord./Rif.: Order: <b>TDV 22/04</b>	Prezzo: Price:	
Cliente: Customer:	Tempi di consegna: ___ gg lavorativi dalla conferma dell'ordine Production time: ___ w.d. from order's confirmation		
Foglio: Page:	File: File:	ES2LFMC Rif. Visherà Group TDV 22_04	
Denominazione: Description: <b>Synthesis Line Kit Cartongesso Incastro AF 800x3000 Sp.150 Rif.IT - Portata 100 Kg</b>			
Il presente disegno è di esclusiva proprietà dell' ECLISSE s.r.l. e non può essere duplicato senza autorizzazione della stessa The drawing is an exclusive property of ECLISSE s.r.l. and can't be duplicated for any reason without an explicit authorization from Eclisse company.		<b>ES2LFMC</b>	