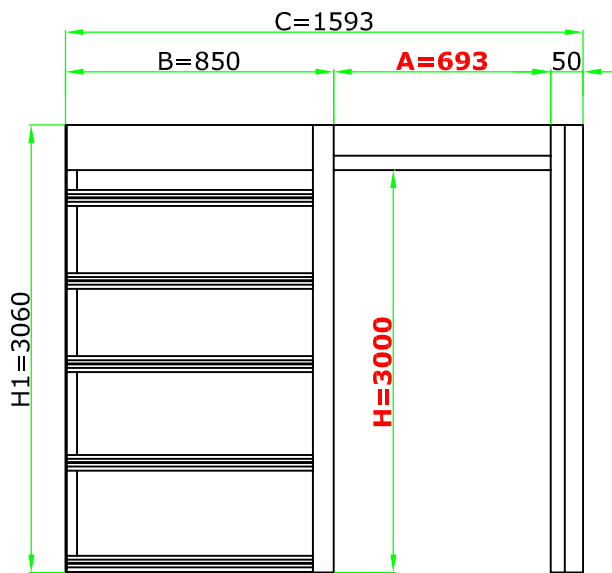
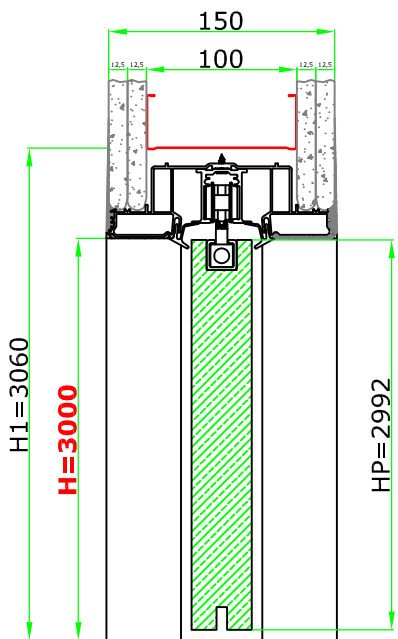
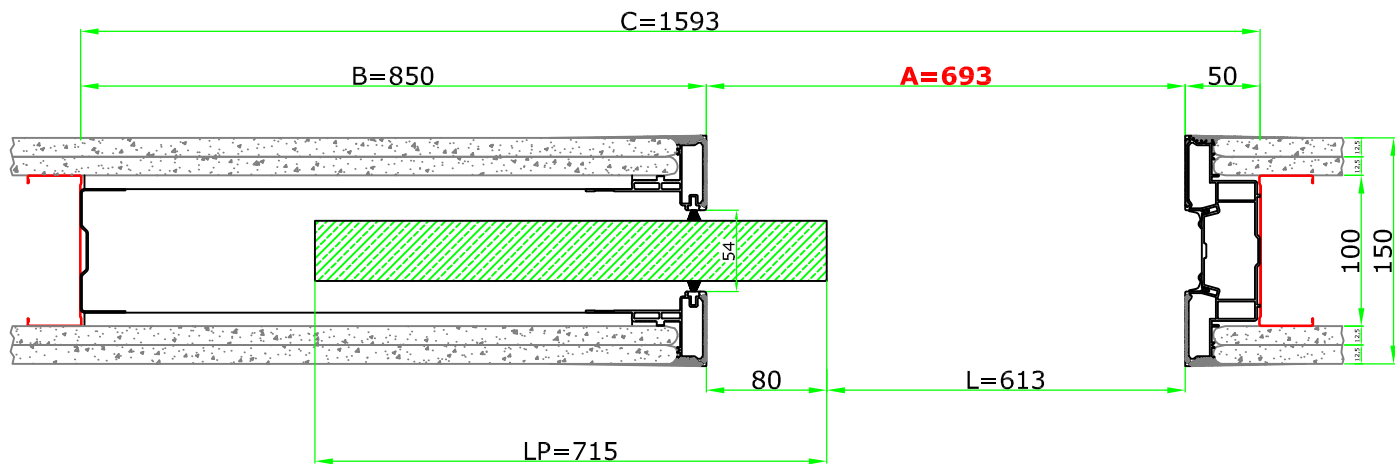


DISEGNO PER PREVENTIVO/DRAWING FOR QUOTE



Per esigenze costruttive e antinfortunistiche del sistema, ECLISSE consiglia di mantenere il pannello porta sporgente di 80 mm.

Se necessario, il fermo porta regolabile permette di modificare la luce netta di passaggio effettiva. Per mandare completamente a scomparsa il pannello prevedere una fresata passante.

Because of production needs and safety reasons of the system, ECLISSE expects that the door panel is left protruding by 80 mm.

If needed, the adjustable door stop allows to modify the real passage size. In order to make the door completely disappear a milling is required.

**PEZZI 1
PIECES 1**

**ATTENDIAMO DISEGNO CONTROFIRMATO PER EVADERE L'ORDINE
WE'LL WAIT FOR THE COUNTERSIGNED DRAWING TO PROCESS YOUR ORDER**

**TIMBRO E FIRMA DATA
STAMP & SIGNATURE DATE**

Persona di riferimento: <i>Person in charge:</i> Antonio Frecentese	Descrizione modifica: <i>Modification description:</i>	Firma: <i>Signature:</i>	Data mod./ Modif.date:
 www.eclisseworld.com	Destinatario: <i>Recipient:</i> VIPHERA GROUP Ord./Rif.: <i>Order:</i> TDV 22/04	Creato da: <i>Created by:</i> Deborah Prezzo: <i>Price:</i>	Data: <i>Date:</i> 23/04/2021
Cliente: <i>Customer:</i>		Tempi di consegna: ___ gg lavorativi dalla conferma dell'ordine <i>Production time: ___ w.d. from order's confirmation</i>	
Foglio: <i>Page:</i>	File: <i>File:</i> ES2LFMC Rif.Vishera Group TDV 22_04		
Denominazione: <i>Description:</i> Syntesis Line Kit Cartongesso Incastro AF 700x3000 Sp.150 Rif.IT - Portata 100 Kg			
Il presente disegno è di esclusiva proprietà dell' ECLISSE s.r.l. e non può essere duplicato senza autorizzazione della stessa <i>The drawing is an exclusive property of ECLISSE s.r.l. and can't be duplicated for any reason without an explicit authorization from Eclisse company.</i>			
Codice: <i>Code:</i>		ES2LFMC	