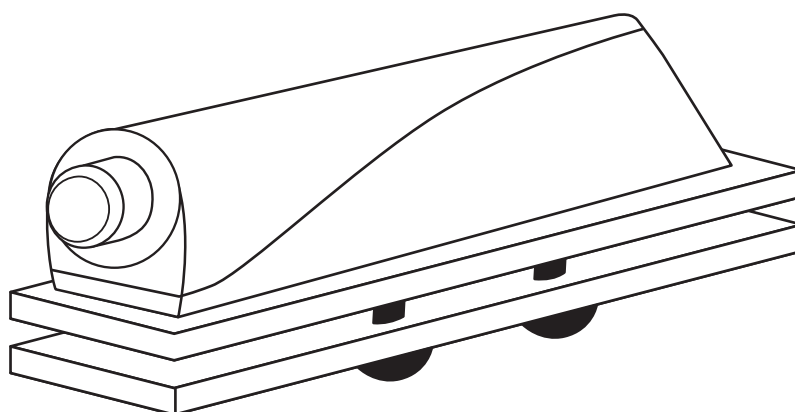
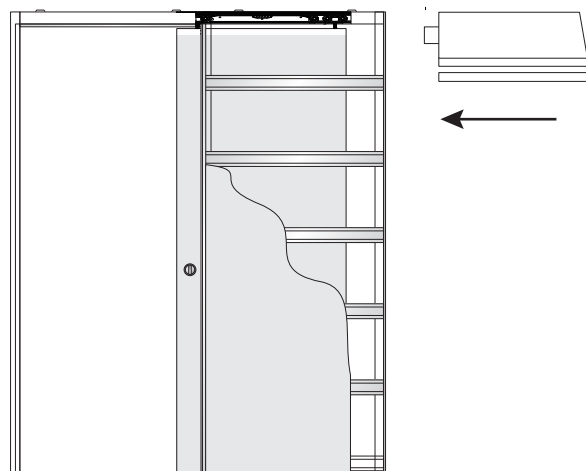
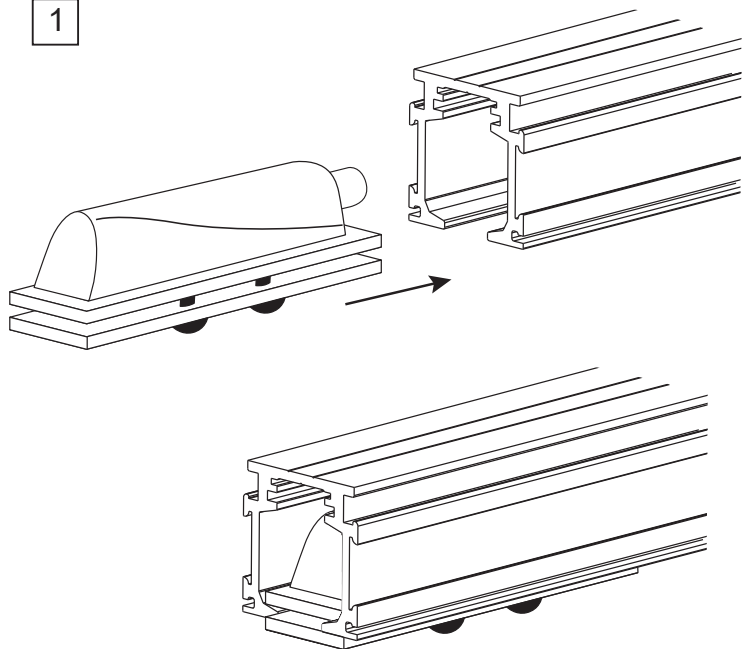


**ИНСТРУКЦИЯ ПО МОНТАЖУ**  
**Механизм открывания *PUSH&PULL***  
**Для пеналов *Rolapp UNICO*,**  
***Rolapp STEALTH***



ПЕНАЛЫ  
И РАЗДВИЖНЫЕ  
СИСТЕМЫ

1



### Rolapp UNICO

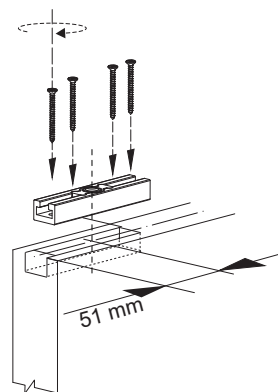
2

### Rolapp STEALTH

Установите механизм  
встык с торцом трека



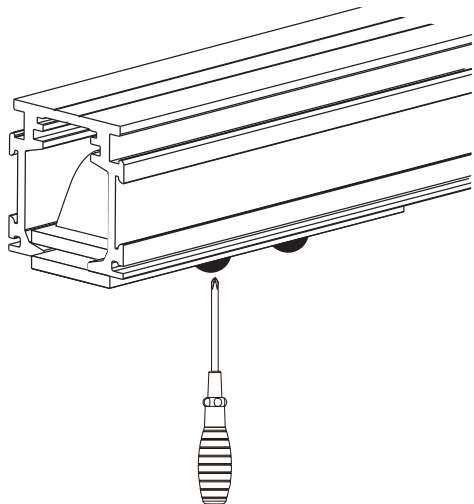
Установить кронштейн  
в дверное полотно согласно  
инструкции.  
Закрепите механизм Push&Pull  
в направляющей, чтобы от ее  
края до пластины механизма  
было 70 мм



A - толщина обрaмления  
B - расстояние от центра кронштейна  
до края дверного полотна

$$B=120-A$$

3



Зафиксировать

4

Для открывания двери,  
нажмите на нее

