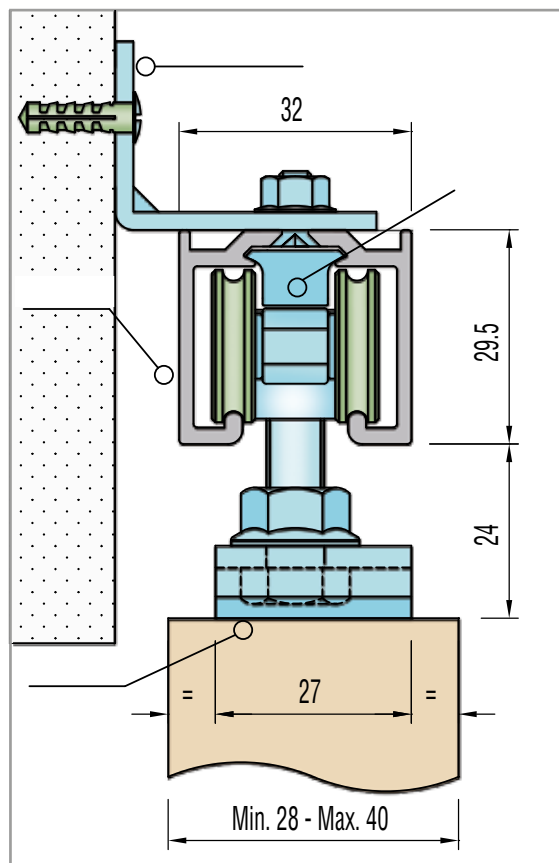


Peso massimo anta Kg. 40
Maximum door weight Kg 40

Peso massimo anta Kg. 80
Maximum door weight Kg 80

H = X - 60.5

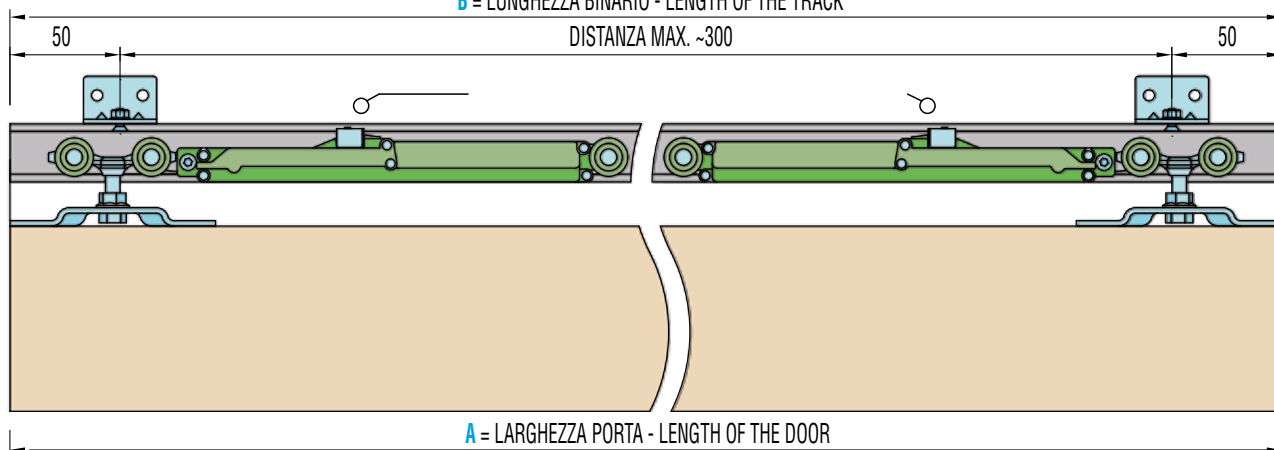
Distanza minima porta - binario
Minimum distance between door and profile



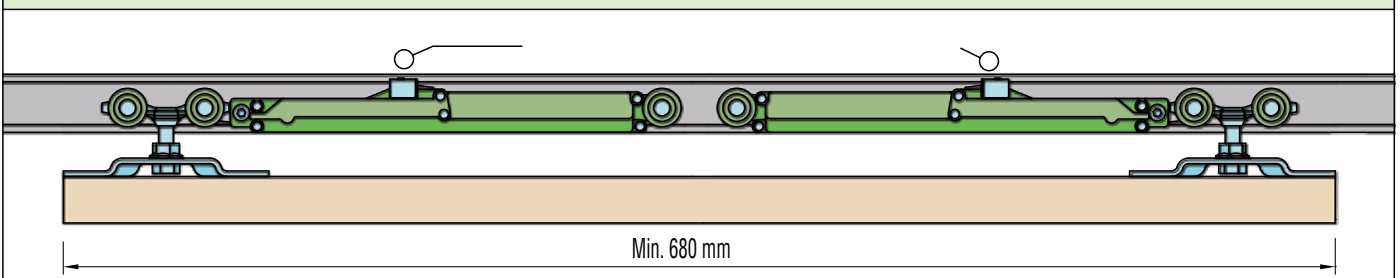
Dimensioni standard / Standard dimensions

A	B
larghezza porta - length of the door	lunghezza binario - length of the track
500-700 mm.	1100 mm.
710-900 mm.	1500 mm.
900-1000 mm.	1700 mm.
910-1200 mm.	1900 mm.

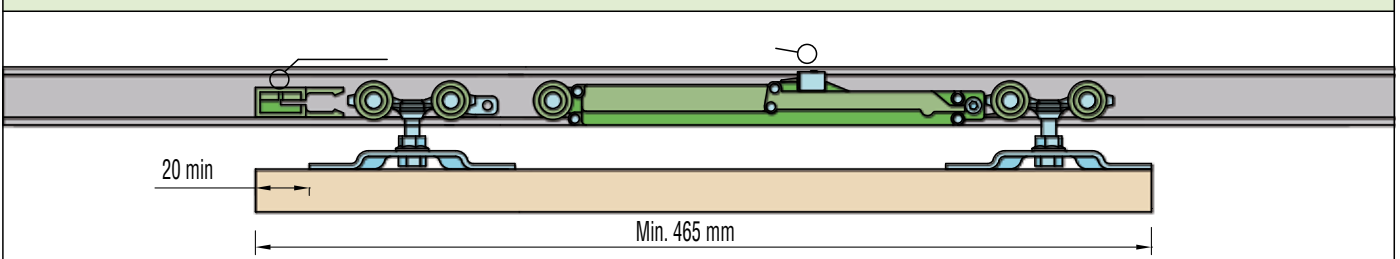
B = LUNGHEZZA BINARIO - LENGTH OF THE TRACK



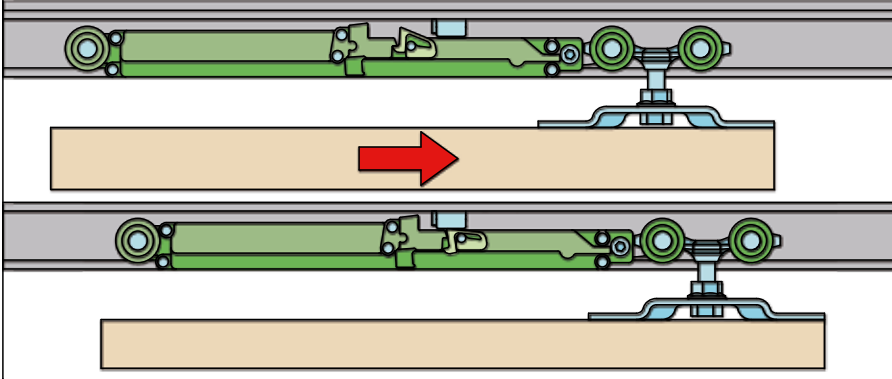
LARGHEZZA MINIMA PORTA CON SISTEMA STANDARD / MINIMUM DOOR WIDTH WITH STANDARD SYSTEM



LARGHEZZA MINIMA PORTA CON SISTEMA IBRIDO AMMORTIZZATO/STATICO / MINIMUM DOOR WIDTH WITH SOFT CLOSING MIX SYSTEM



DISPOSITIVO DI RIARMO AUTOMATICO / AUTOMATIC SELF ACTIVATING DEVICE



Carrello con 2 cuscinetti	Truck with 2 ball-bearings
Carrello con 4 cuscinetti	Truck with 4 ball-bearings
Soft Closing Stopper up to 40kg	
Decelerante fino a 100kg	Soft Closing Stopper up to 100kg
Attivatore	Activator
Guida inferiore fissa	Fixed lower runner
Profilo alluminio superiore	Upper aluminium profile
Profilo alluminio superiore	Upper aluminium profile
Profilo alluminio inferiore	Lower aluminium profile

① Inserire il carrello nella sede del decelerante.
Inserire la vite M5 di bloccaggio.
Serrare il relativo dado cieco M5.

*Insert the truck in the soft closing housing,
Insert M5 screw and lock the M5 nut.*

②

Inserire carrello e decelerante premontati nel relativo binario guida, assemblare il carrello alla staffa di tenuta premontata sulla porta e regolarne successivamente la verticalità tramite l'apposita chiave.

Insert preassembled truck and soft closing device in their profile, assemble the truck to the preassembled sealing bracket of the door, and then adjust the verticality of the door thanks to the special key.

③

Inserire l'attivatore nel binario guida nella posizione desiderata serrandolo attraverso il relativo grano di bloccaggio.

Insert the activator in the profile in the right position and fix it thanks to its locking screw.

ATTENZIONE

Bloccare sempre l'attivatore Art.0164 tramite l'apposito grano M5 prima di agganciarlo al decelerante

WARNING

Always lock the activator Art.0164 by the relative screw before hooking it to the soft closing device

