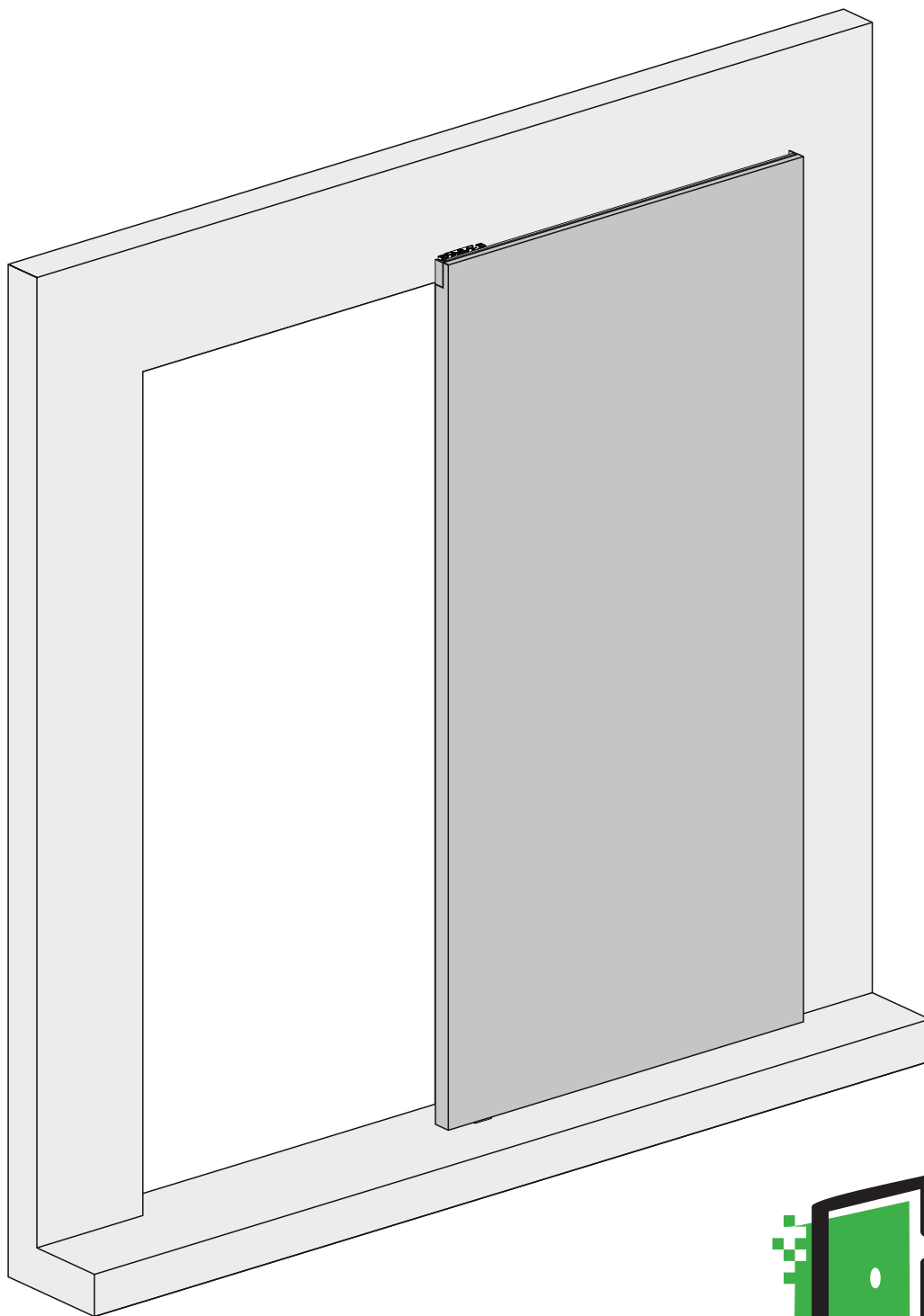


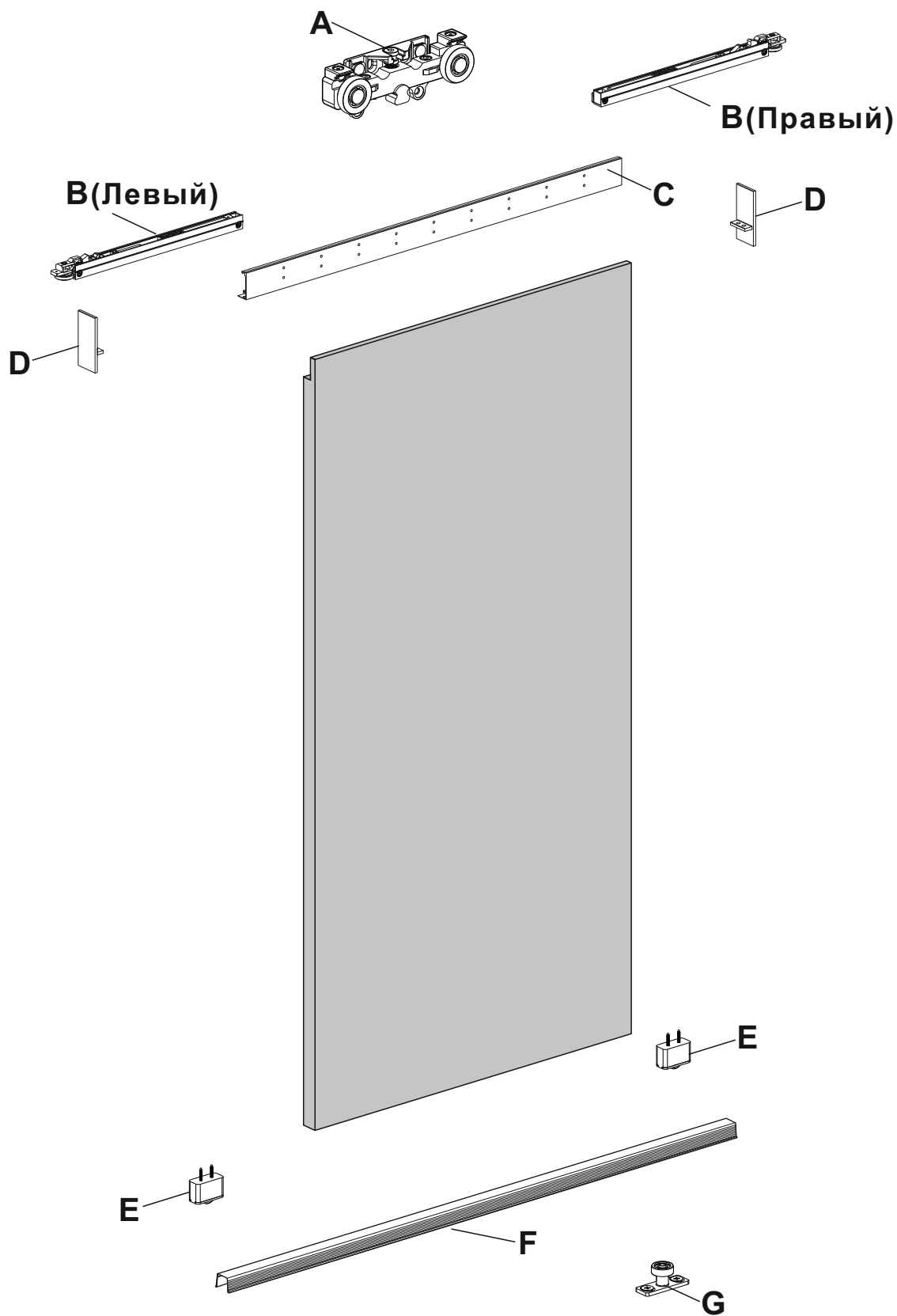
Инструкция по установке



Rolapp

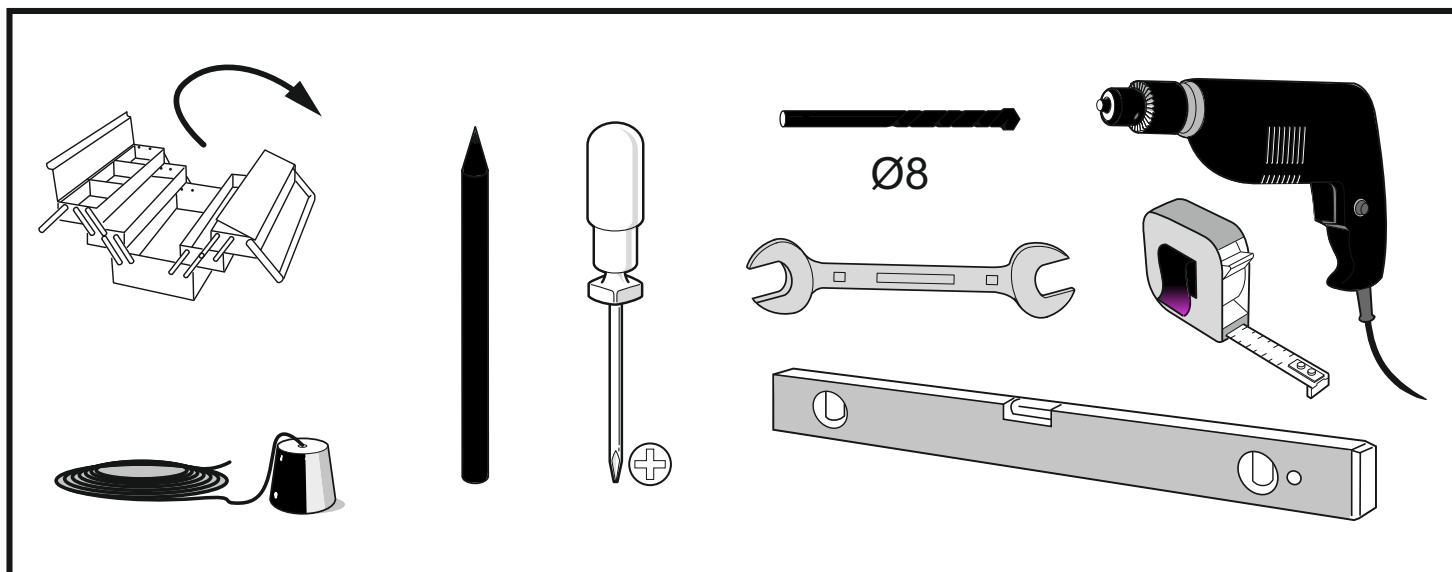


Перечень комплектующих

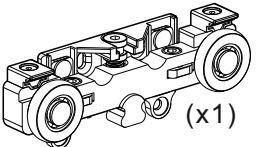




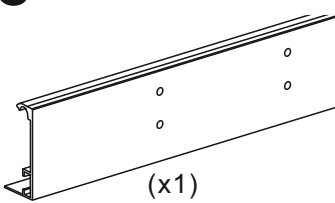

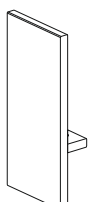
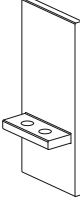

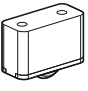

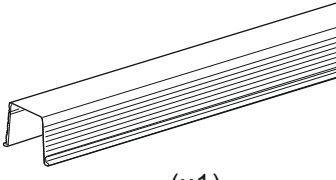
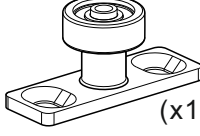


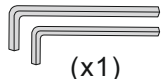


Предварительная подготовка

НЕОБХОДИМЫЕ ИНСТРУМЕНТЫ

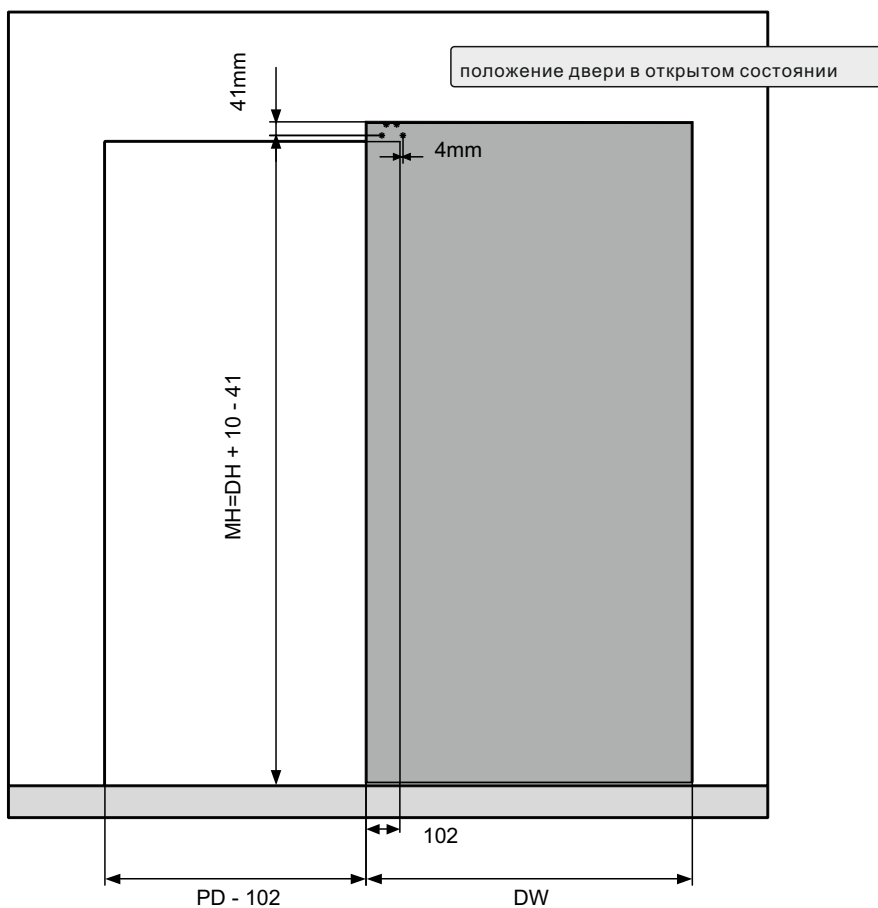
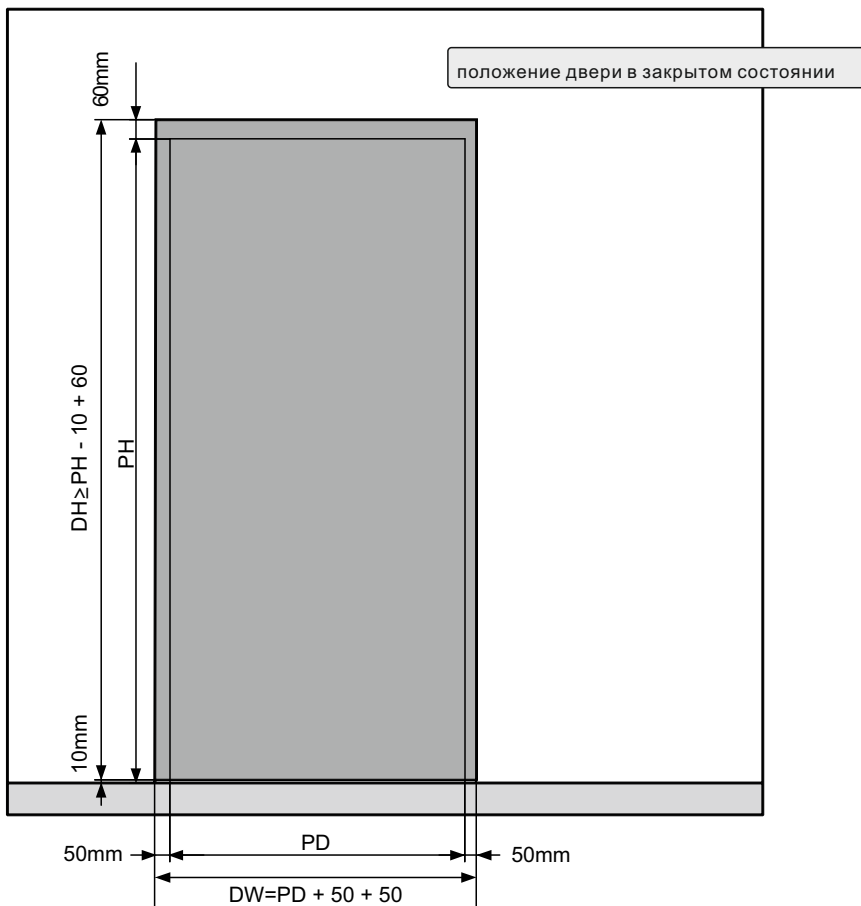


СОСТАВ КОМПЛЕКТА

<p>A</p>  <p>(x1)</p>  <p>ST4.2x50 (x4)</p>  <p>$\text{Ø}8$ (x4)</p>	<p>B</p>  <p>Левый(x1)</p>  <p>Правый(x1)</p>	<p>C</p>  <p>(x1)</p>  <p>ST3.5x13(x22)</p>	<p>D</p>  <p>(x1)</p>  <p>(x1)</p>  <p>ST2.9x9.5(x2)</p>
<p>E</p>  <p>(x2)</p>  <p>ST4.2x25 (x4)</p>	<p>F</p>  <p>(x1)</p>	<p>G</p>  <p>(x1)</p>  <p>$\text{Ø}8$ (x2)</p>  <p>ST4.8x38 (x2)</p>	 <p>(x1)</p>

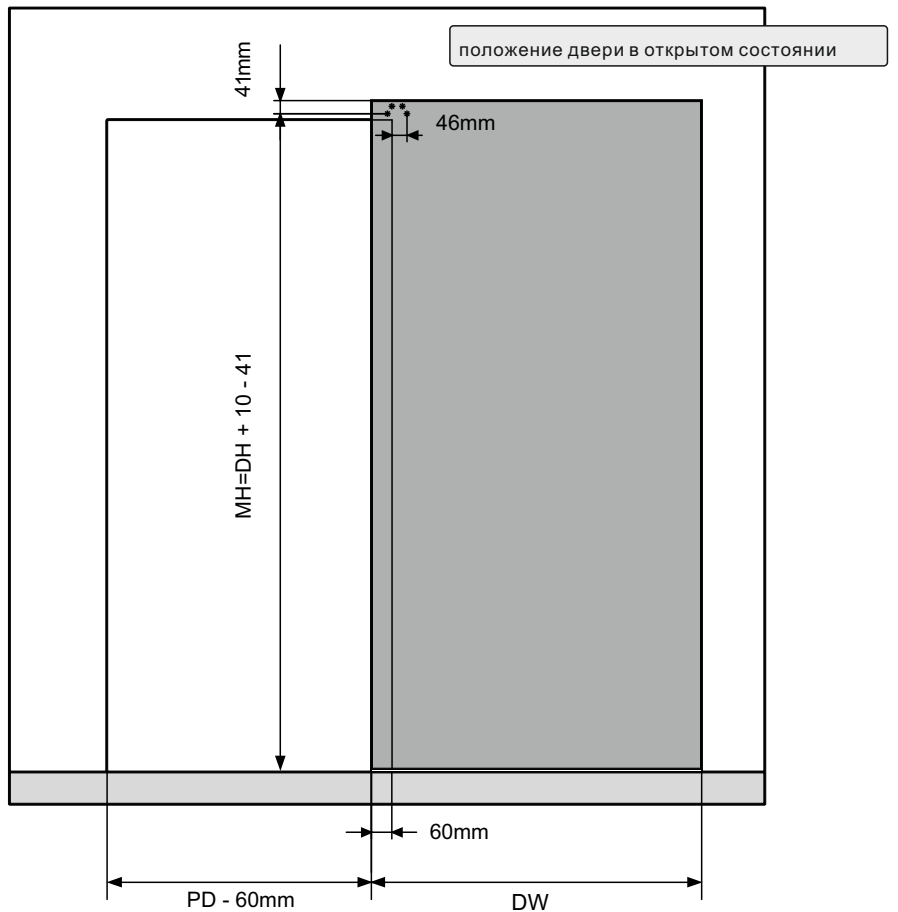
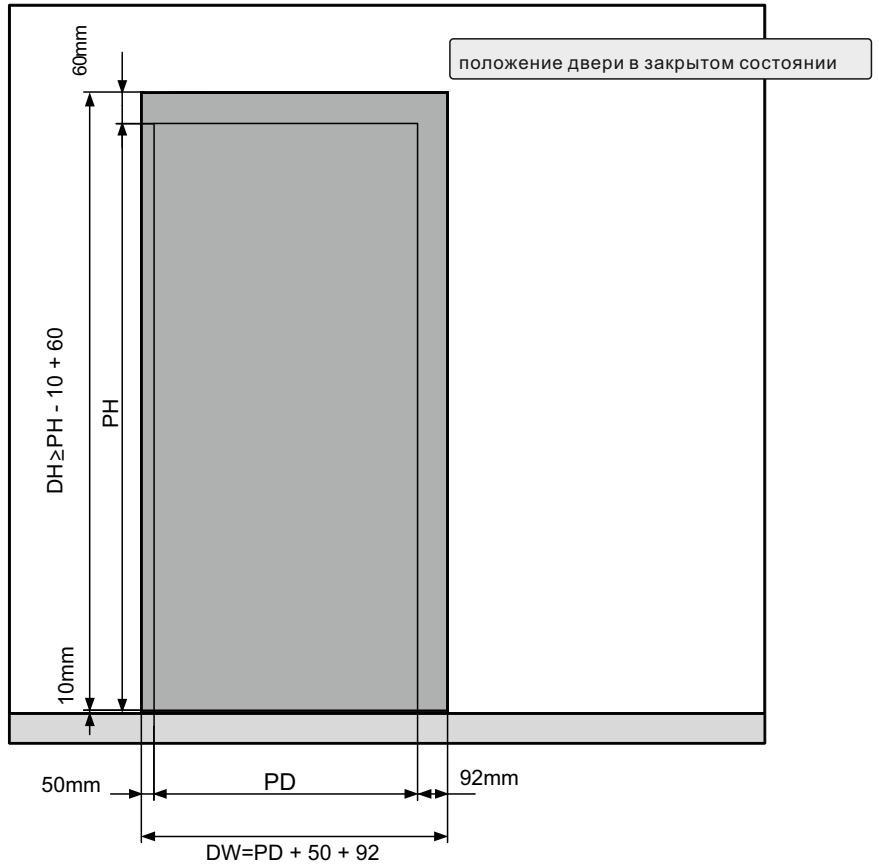
Подготовка к установке. Вариант 1.

DW	Ширина двери
PD	Ширина проема
DH	Высота двери
PH	Высота проема
MH	Расположение креплений



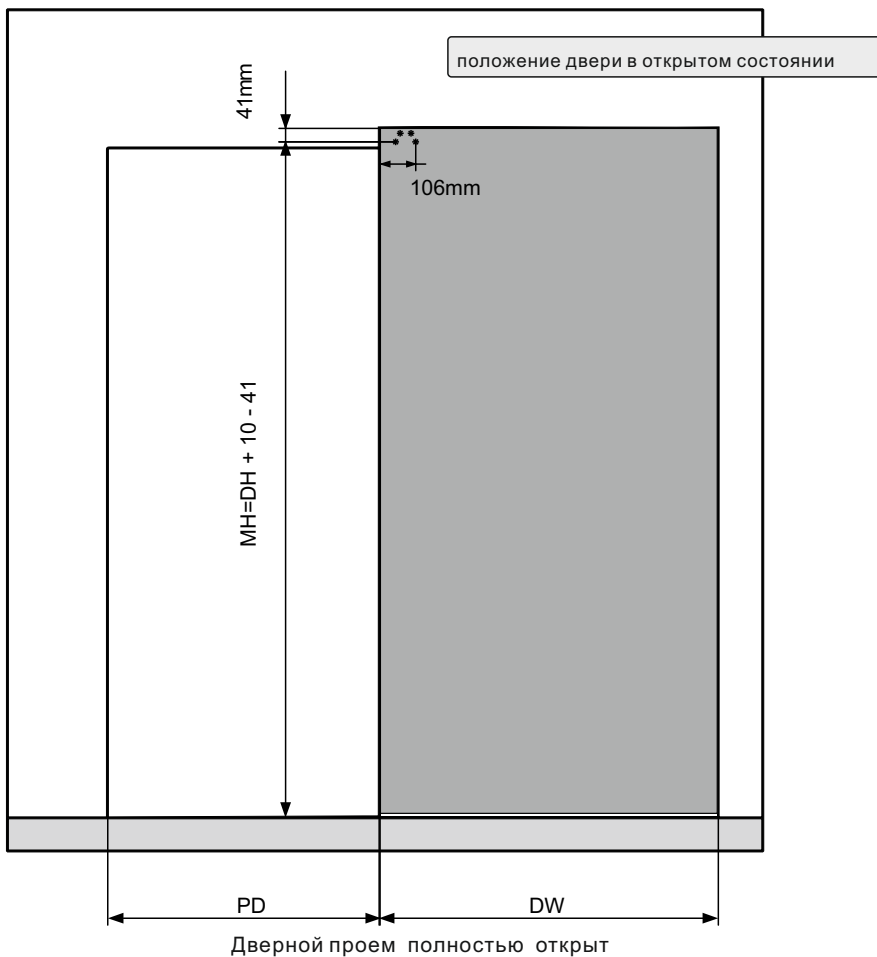
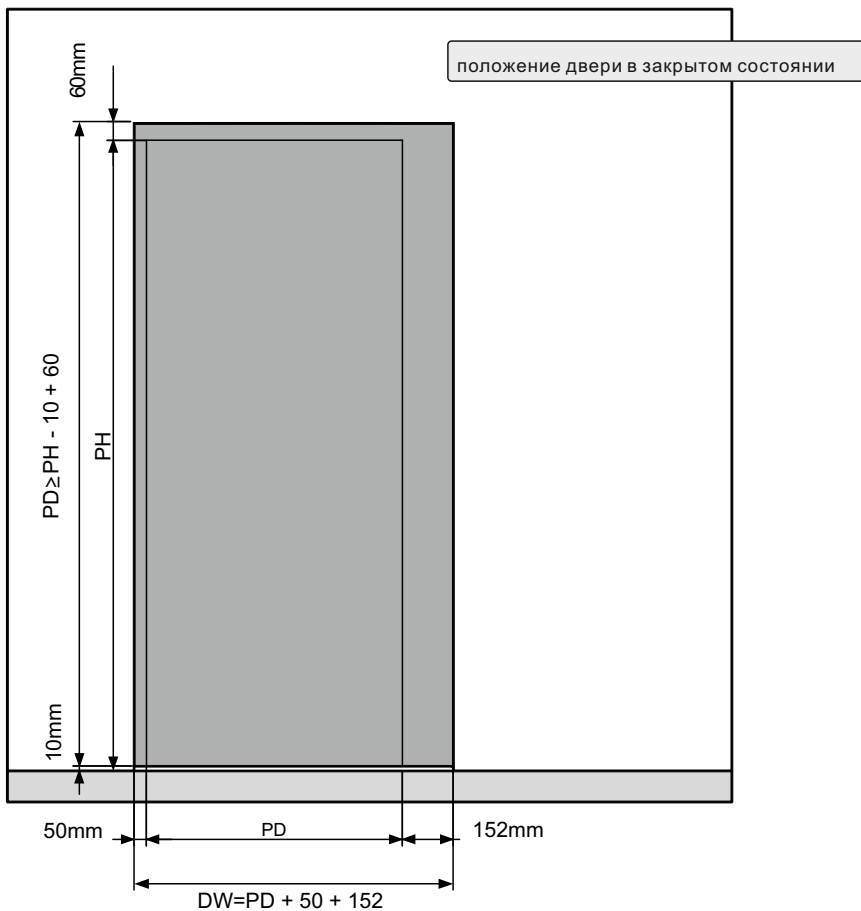
Подготовка к установке. Вариант 2.

DW	Ширина двери
PD	Ширина проема
DH	Высота двери
PH	Высота проема
MH	Расположение креплений

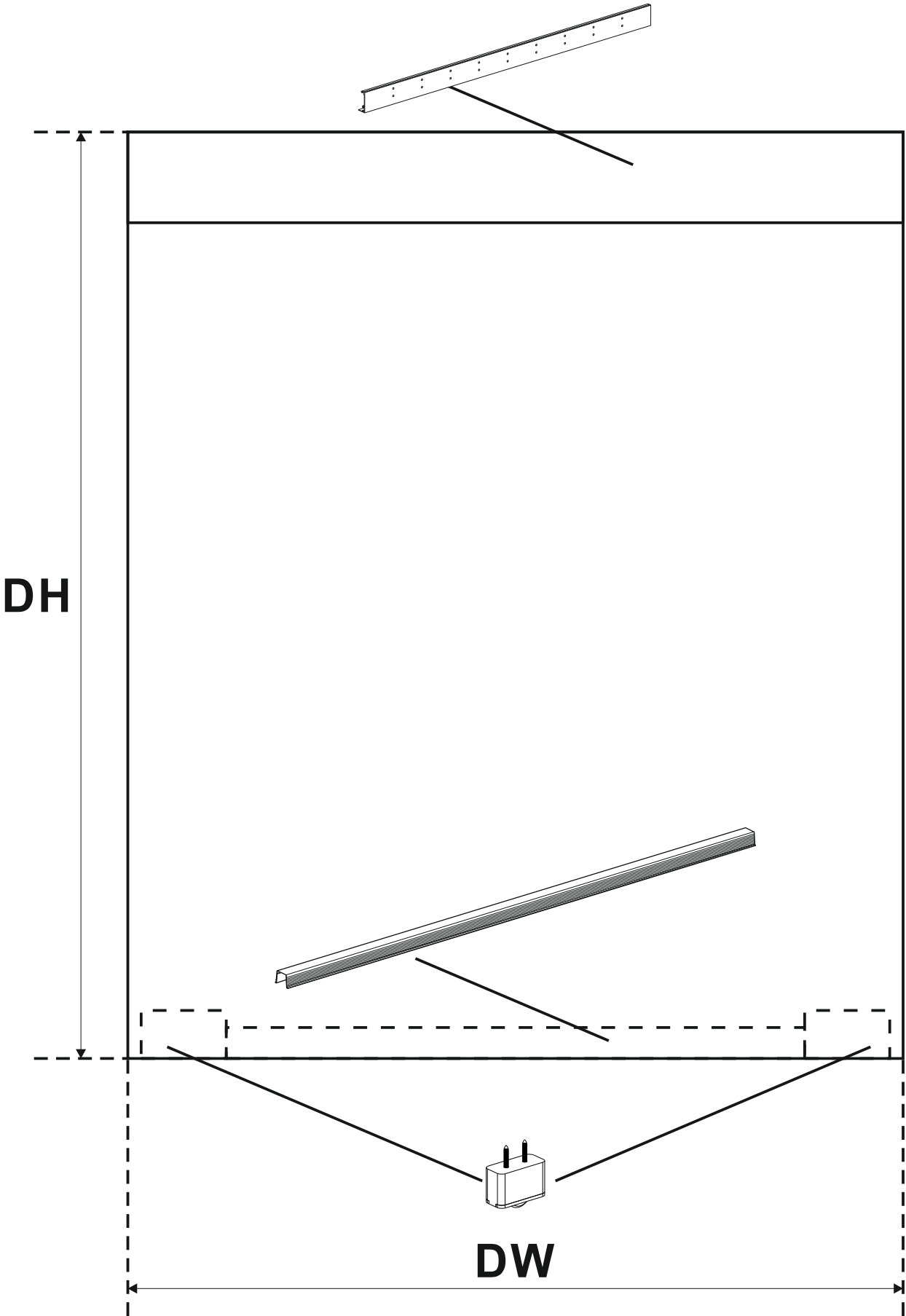


Подготовка к установке. Вариант 3.

DW	Ширина двери
PD	Ширина проема
DH	Высота двери
PH	Высота проема
MH	Расположение креплений

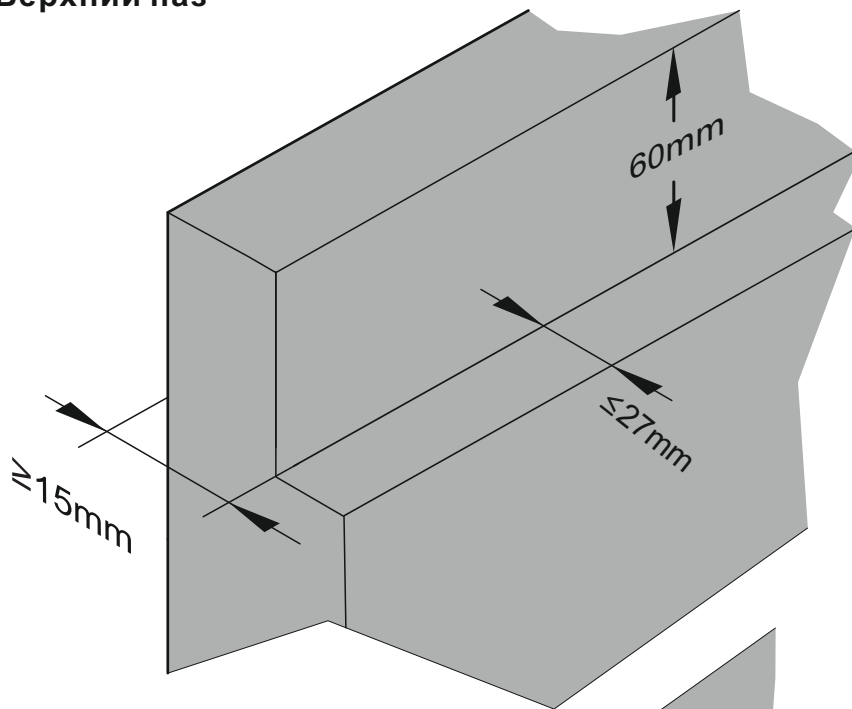


Положение комплектующих

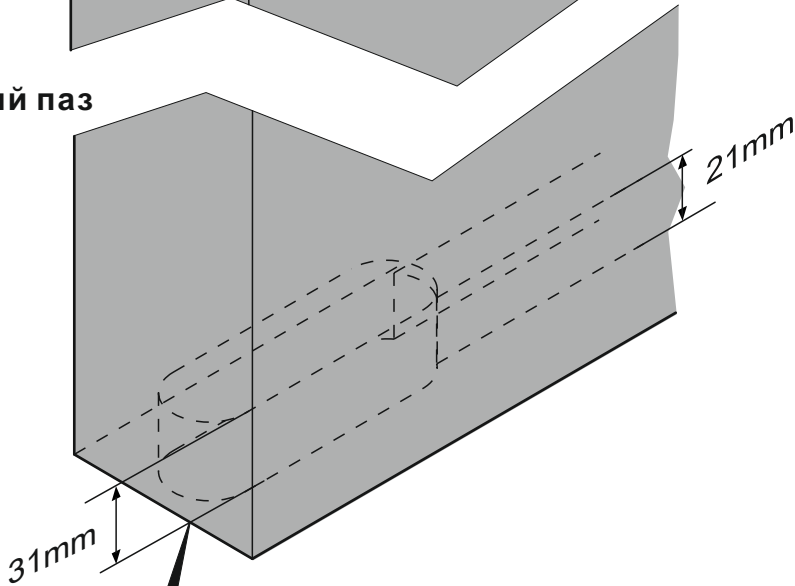


Фрезеровка дверного полотна

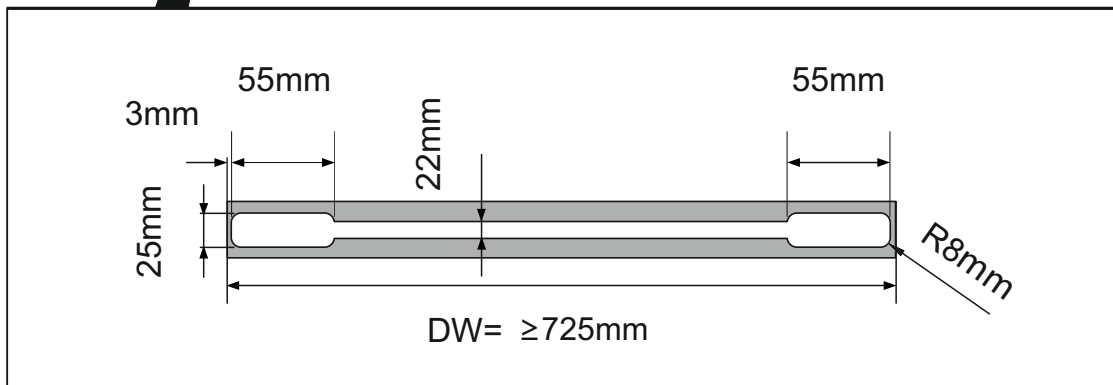
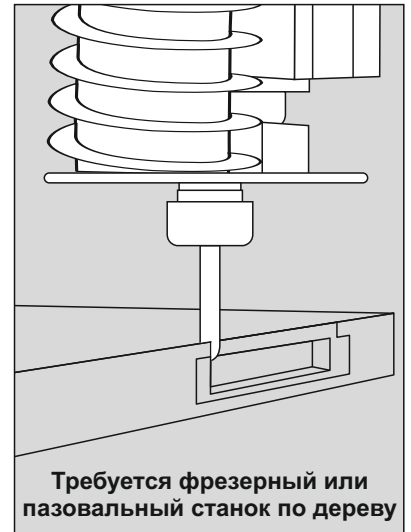
Верхний паз



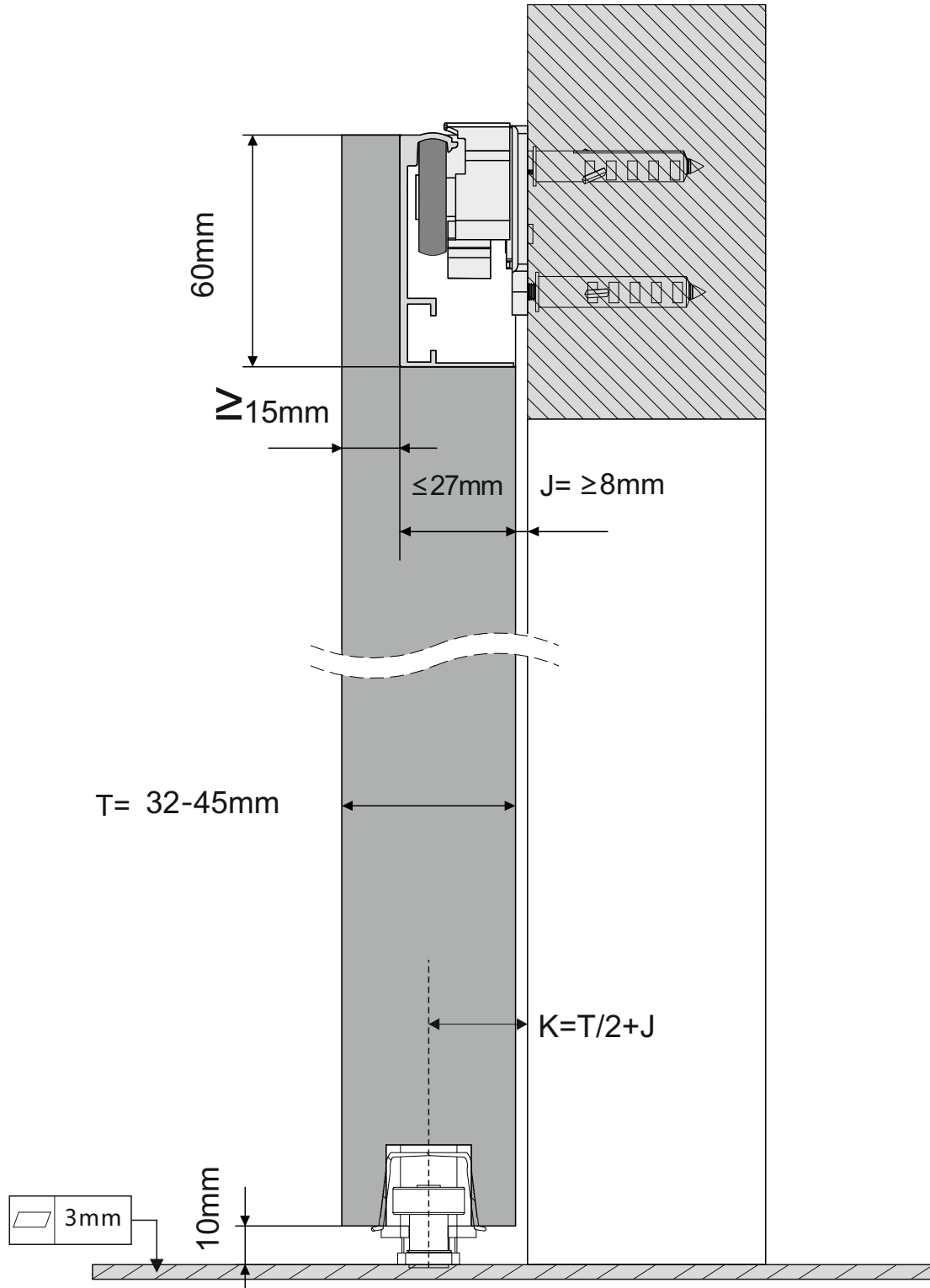
Нижний паз



Инструмент

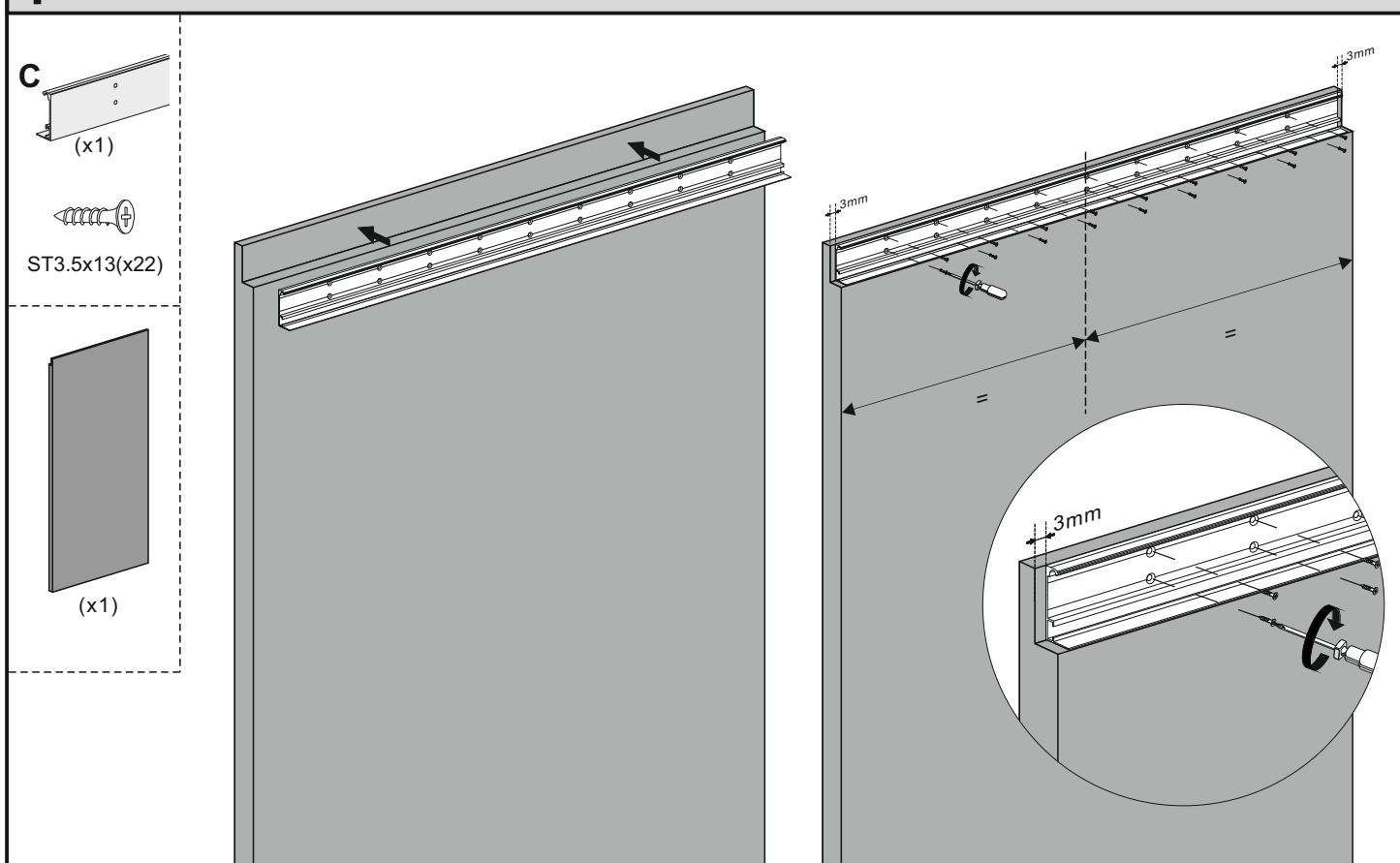


Чертеж сечения

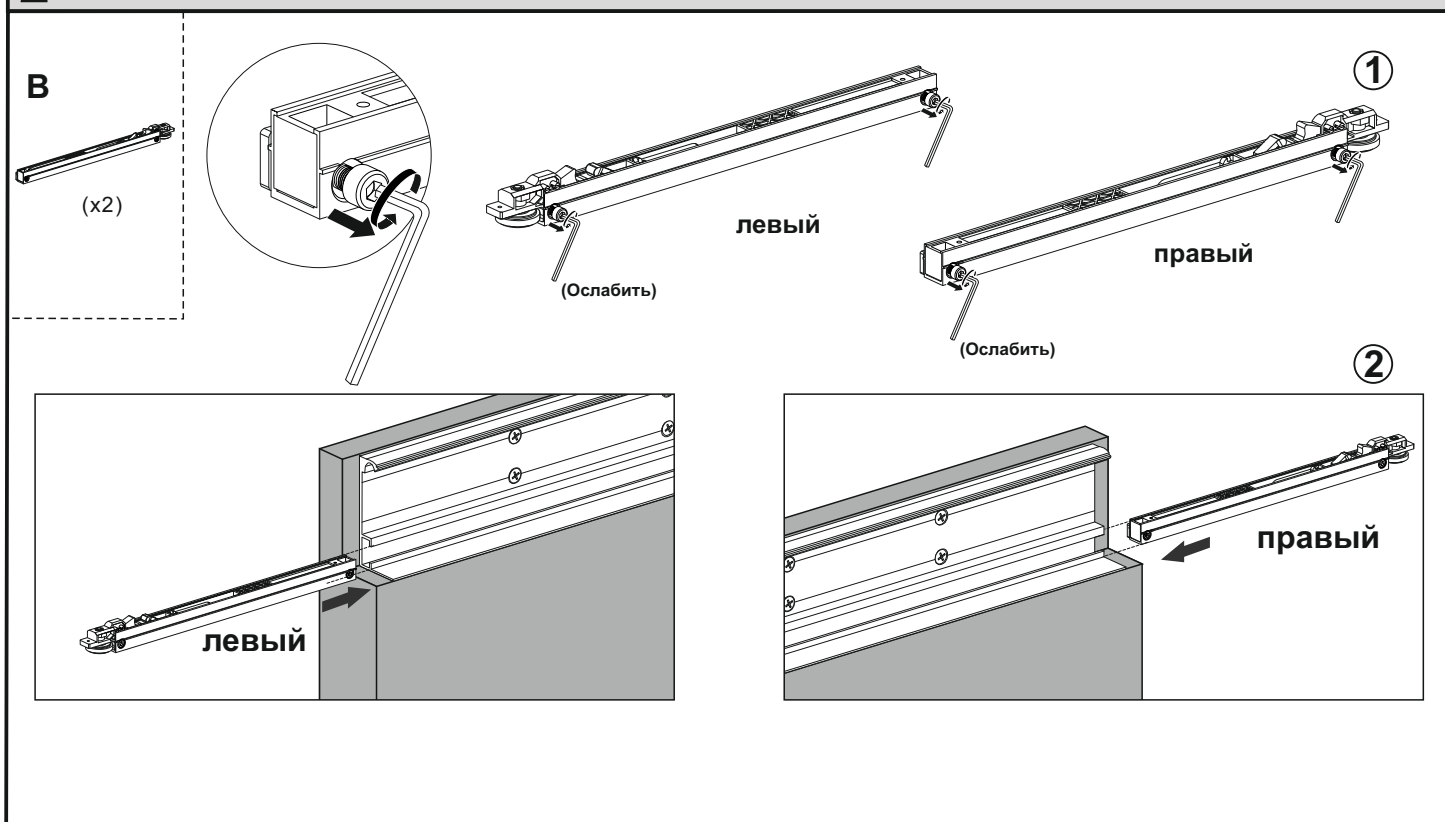


Установка

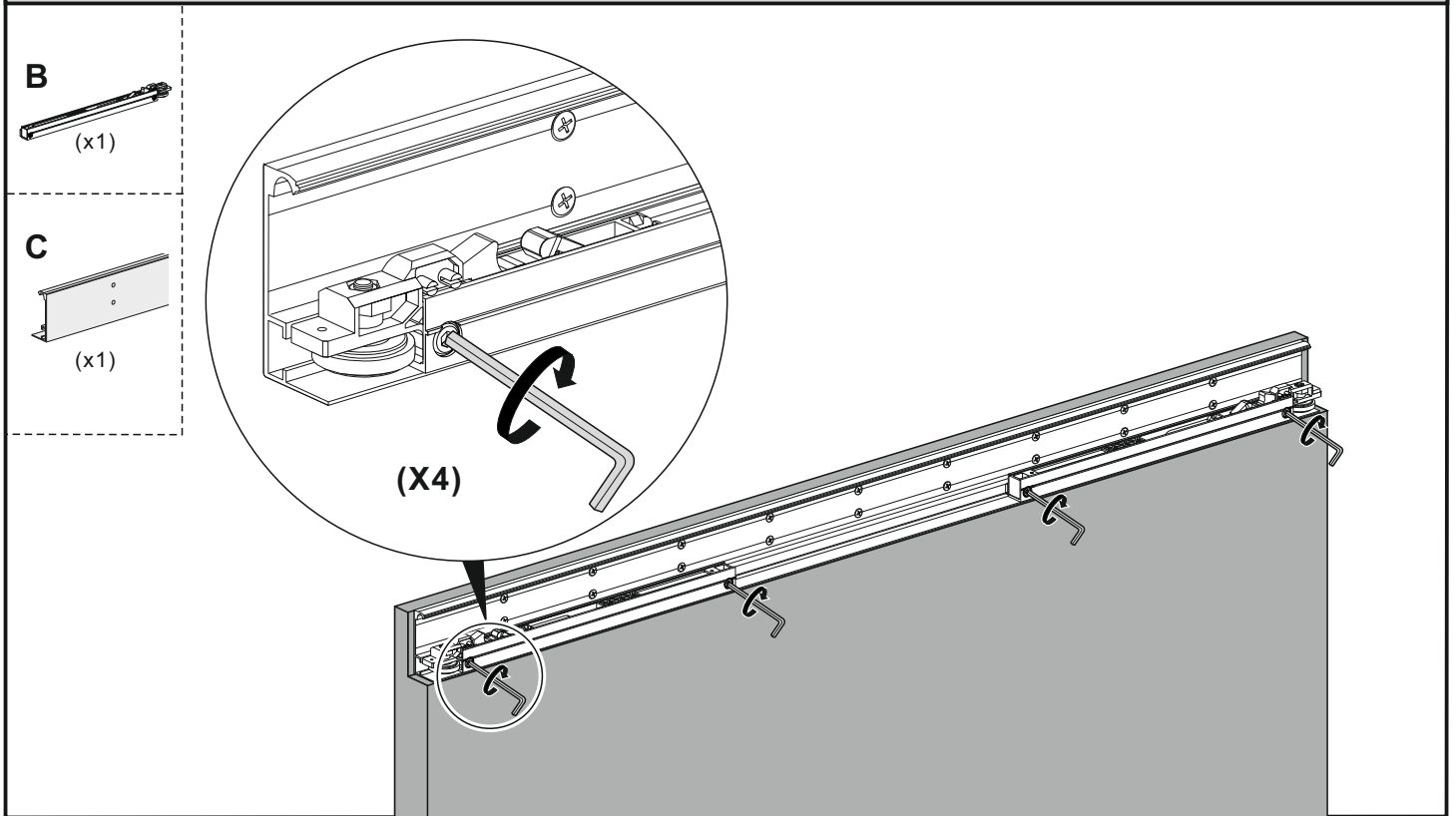
1 Закрепите верхнюю направляющую в верхнем пазе двери.



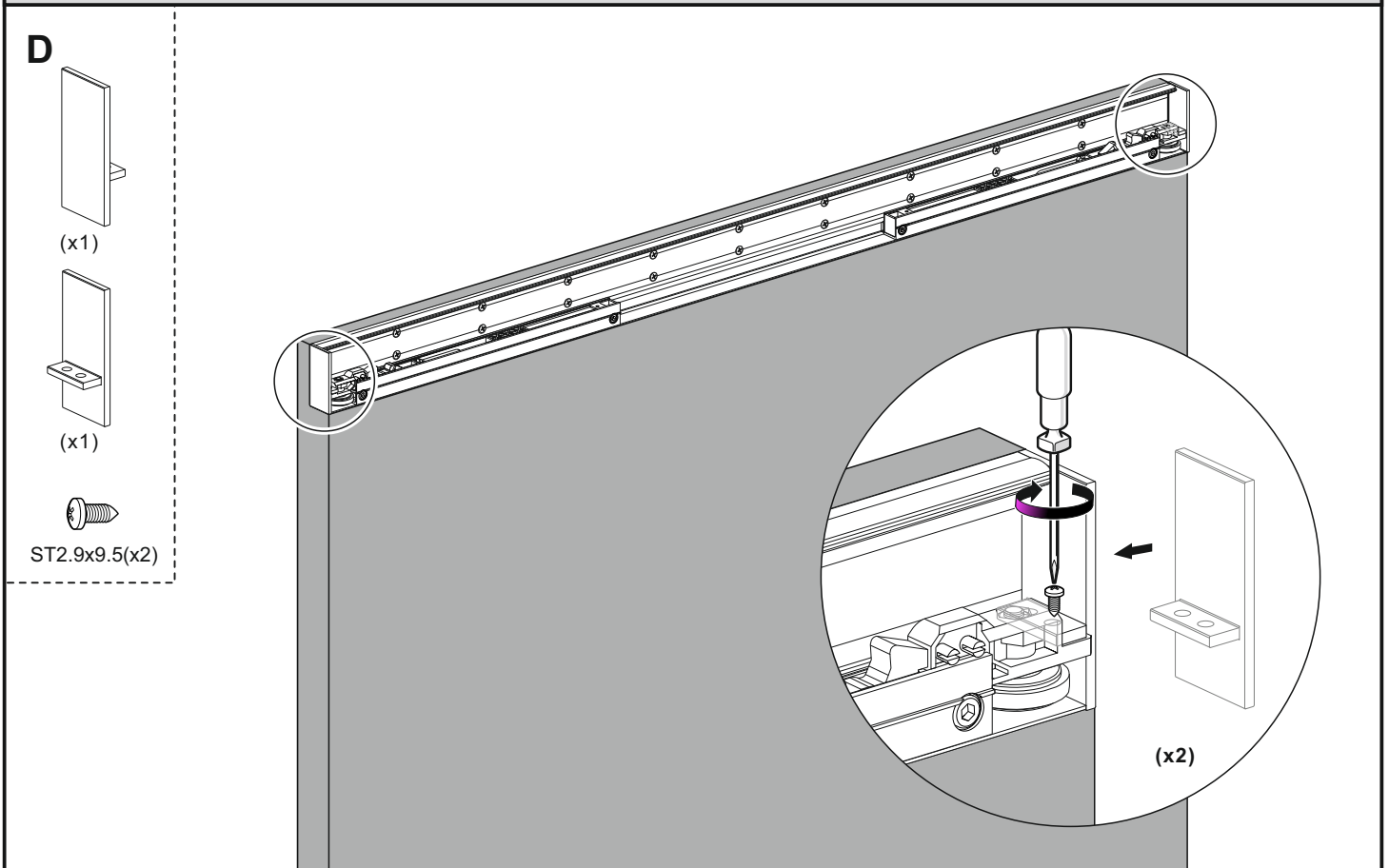
2 Ослабьте винты доводчика и установите оба доводчика в направляющую.



3 Убедитесь, что доводчик находится на одном уровне с направляющей, и затяните винты доводчика.



4 Установите заглушки.



5 Извлеките ролики из корпуса.

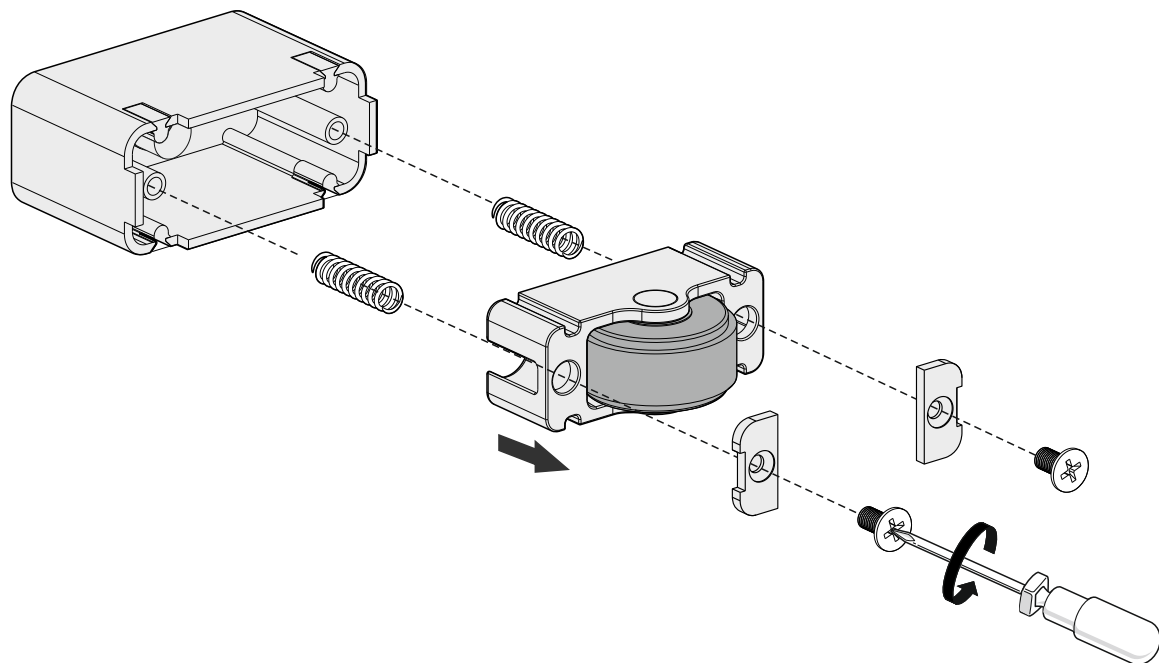
E



(x2)



ST4.2x25 (x4)



6 Закрепите корпус нижнего ролика.

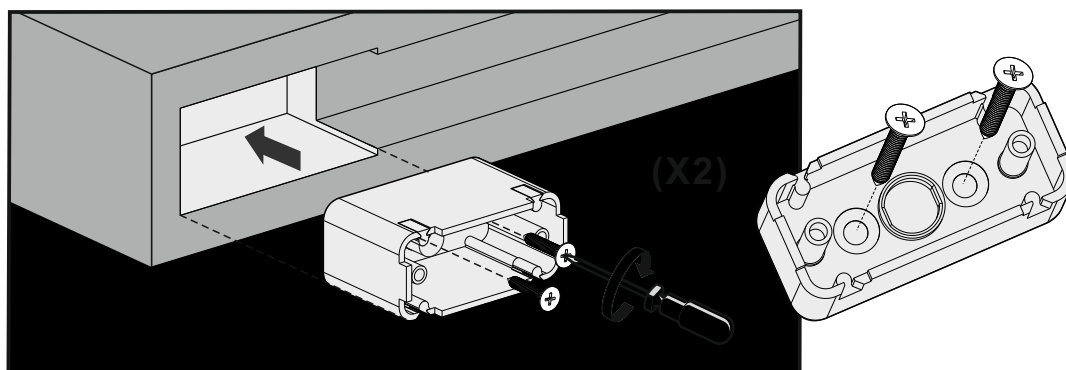
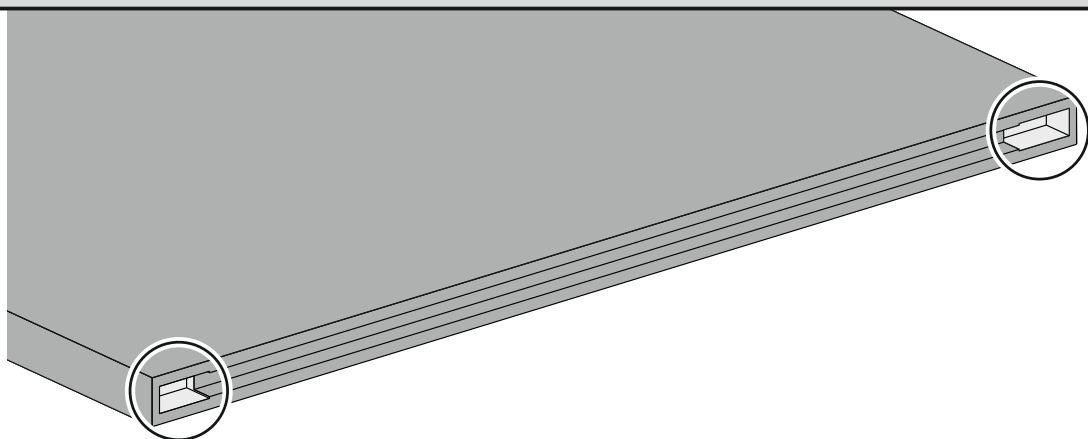
E



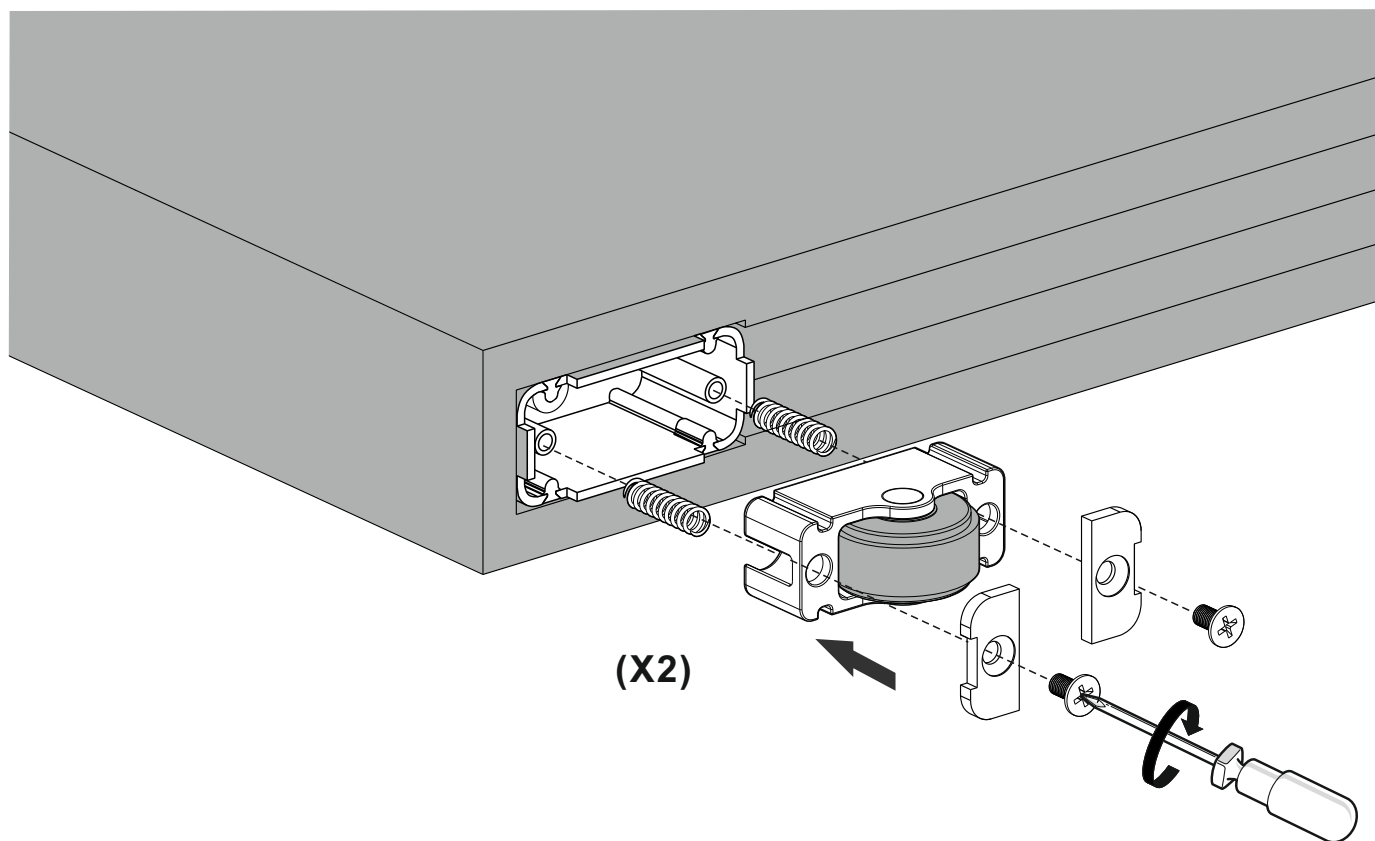
(x2)



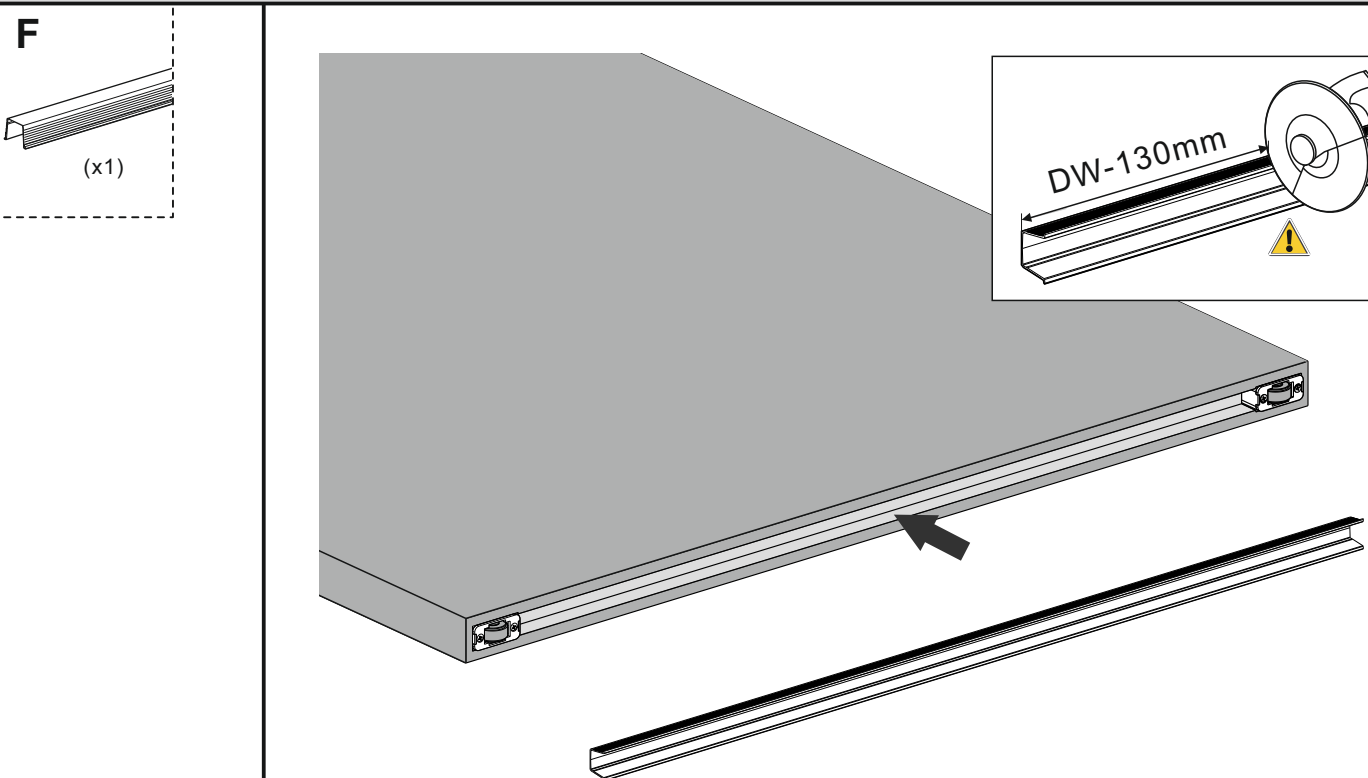
ST4.2x25 (x4)



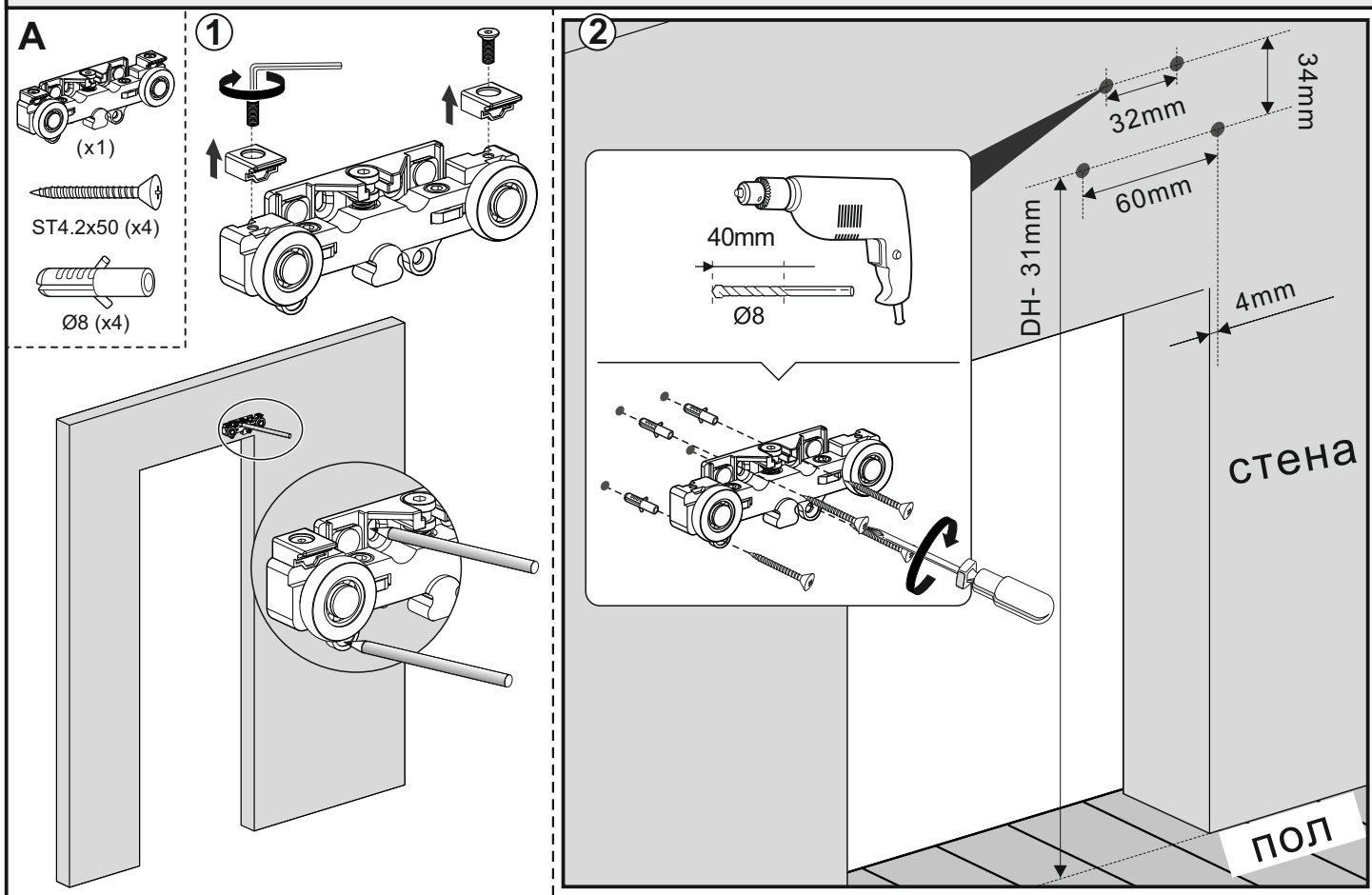
7 Установите часть с роликами обратно в корпус.



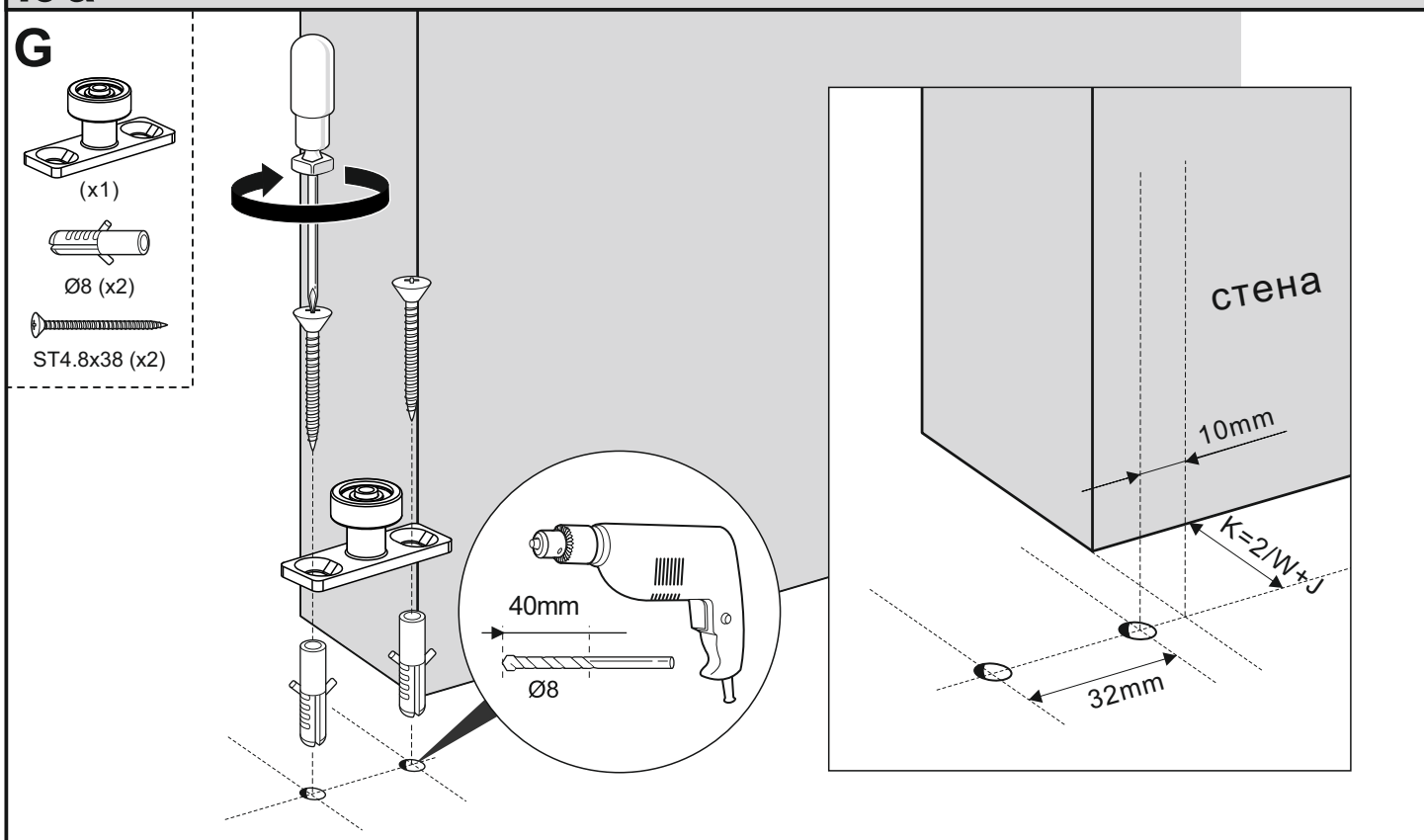
8 Отрежьте нижнюю направляющую по длине (ширина двери - 130 мм) и вставьте в нижний паз.



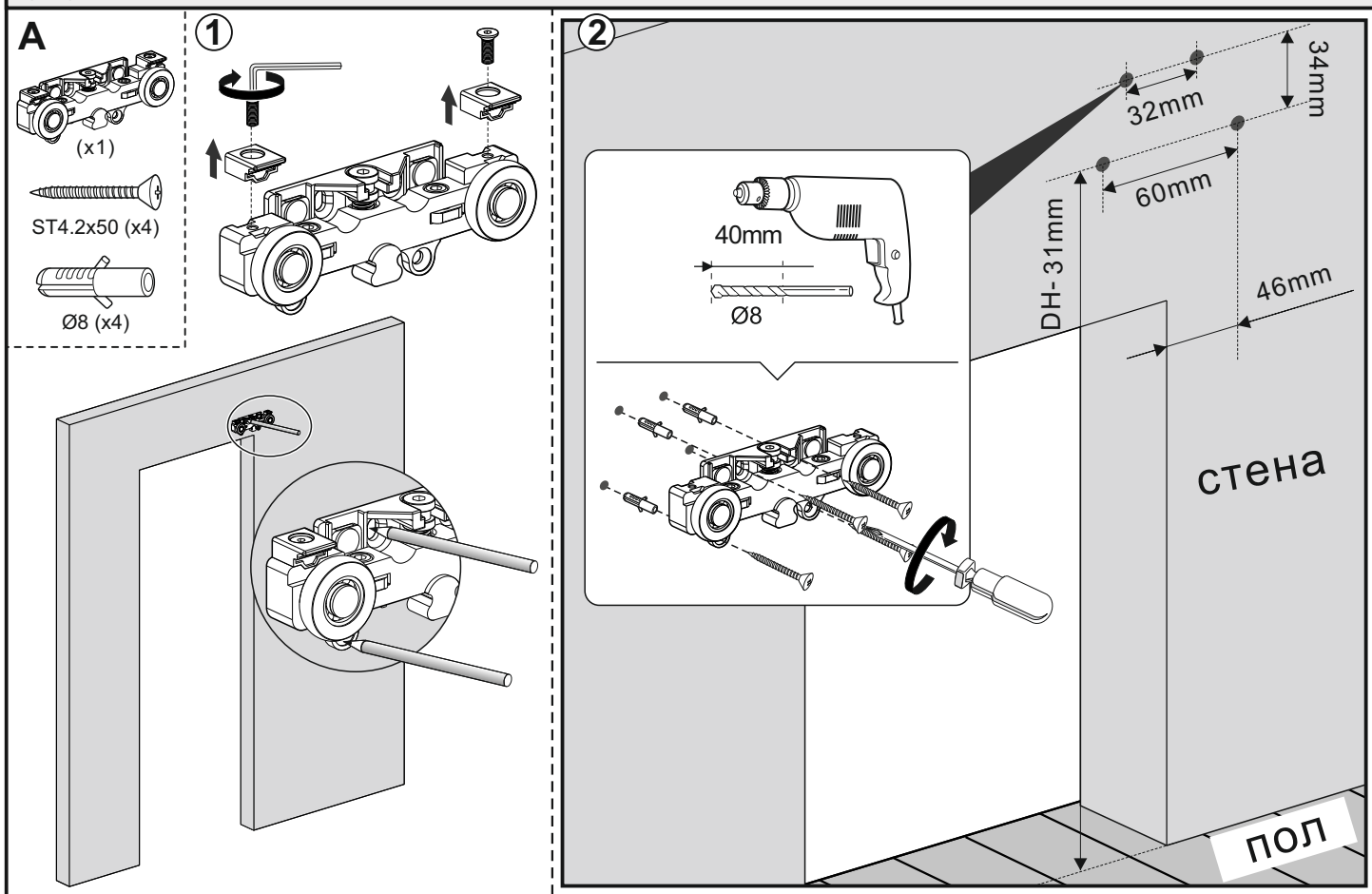
9a Вариант установки 1. Снимите ограничители и закрепите ролик на стене.



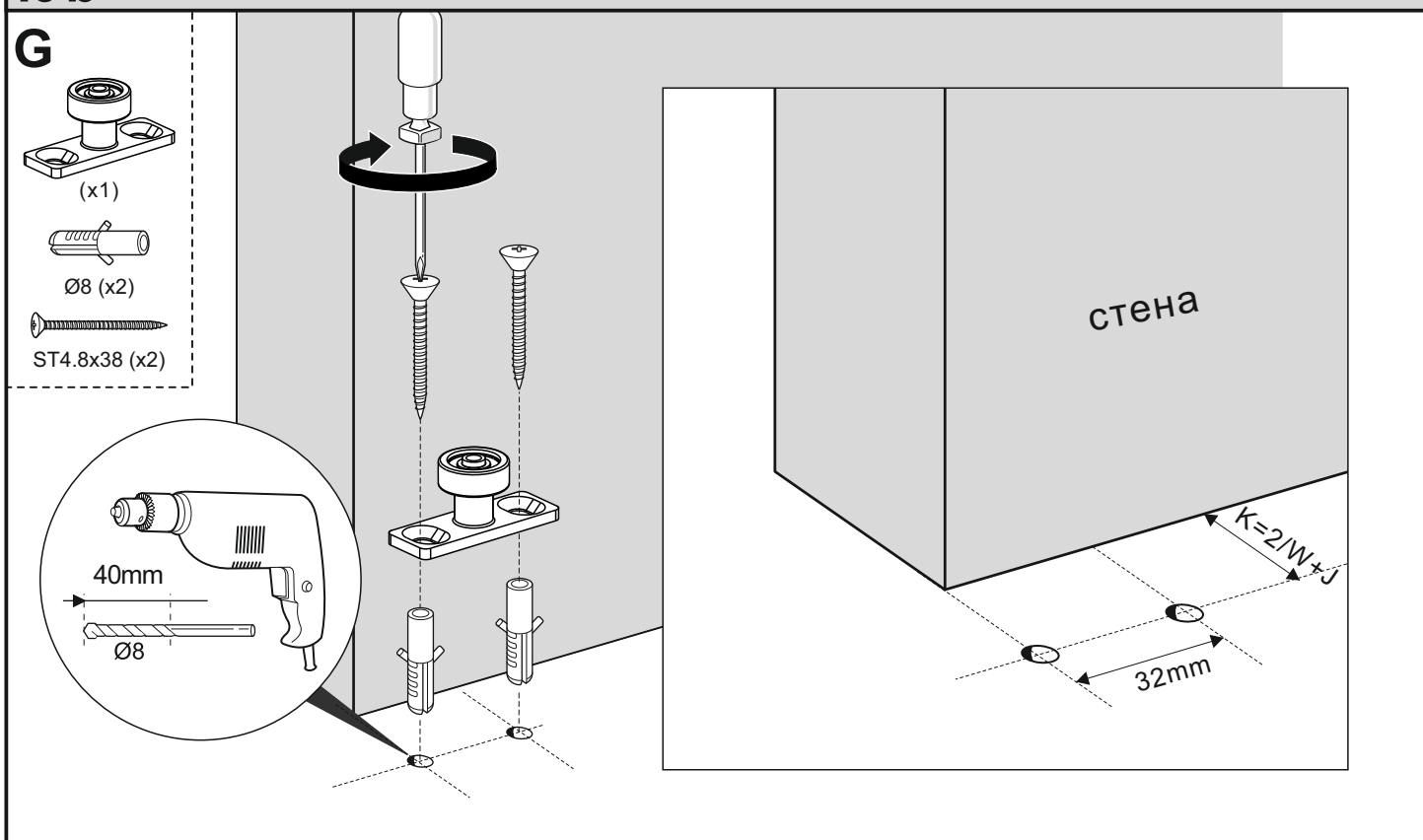
10a Вариант установки 1. Установите нижний проводник.



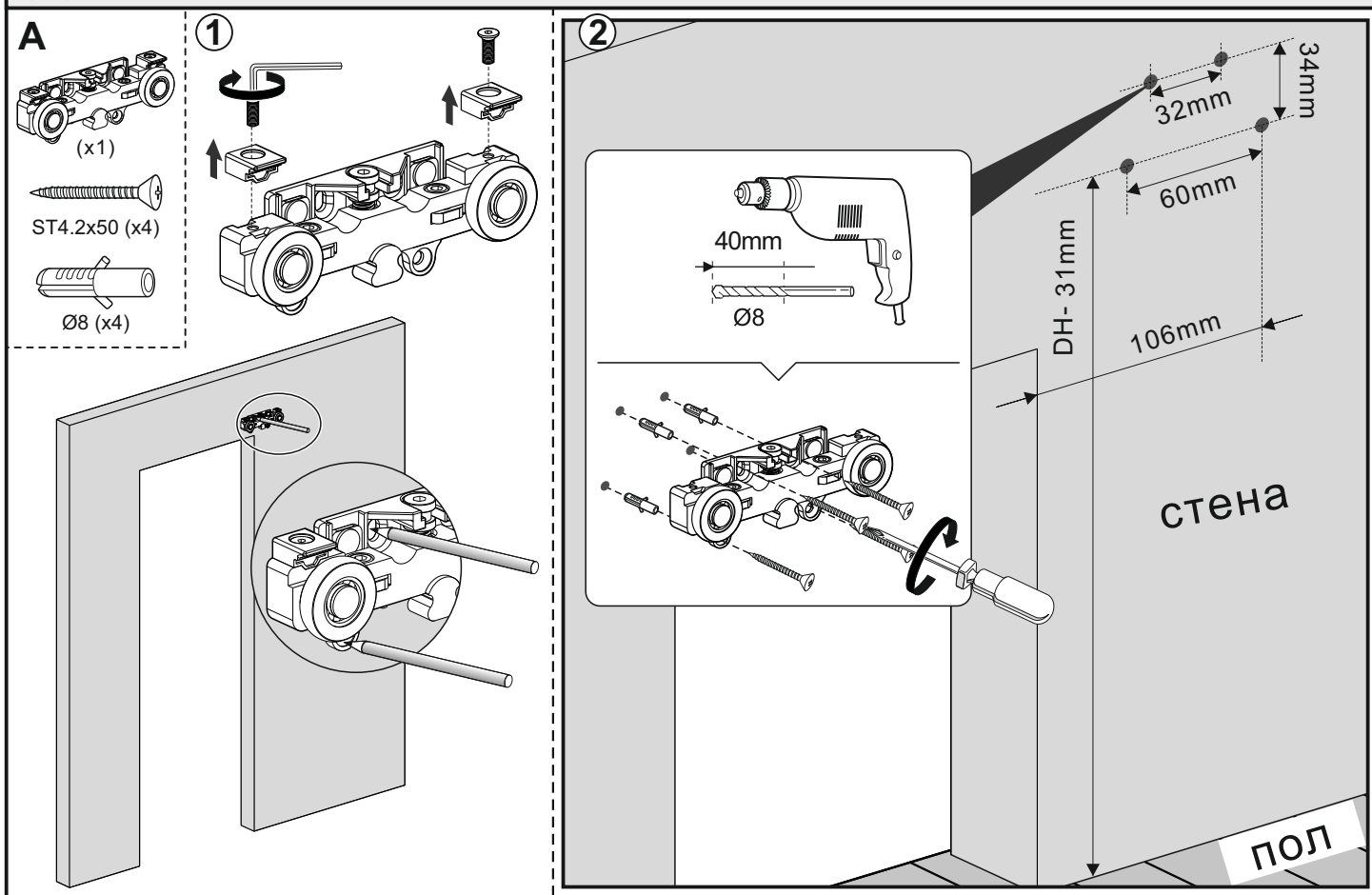
9b Вариант установки 2. Снимите ограничители и закрепите ролик на стене.



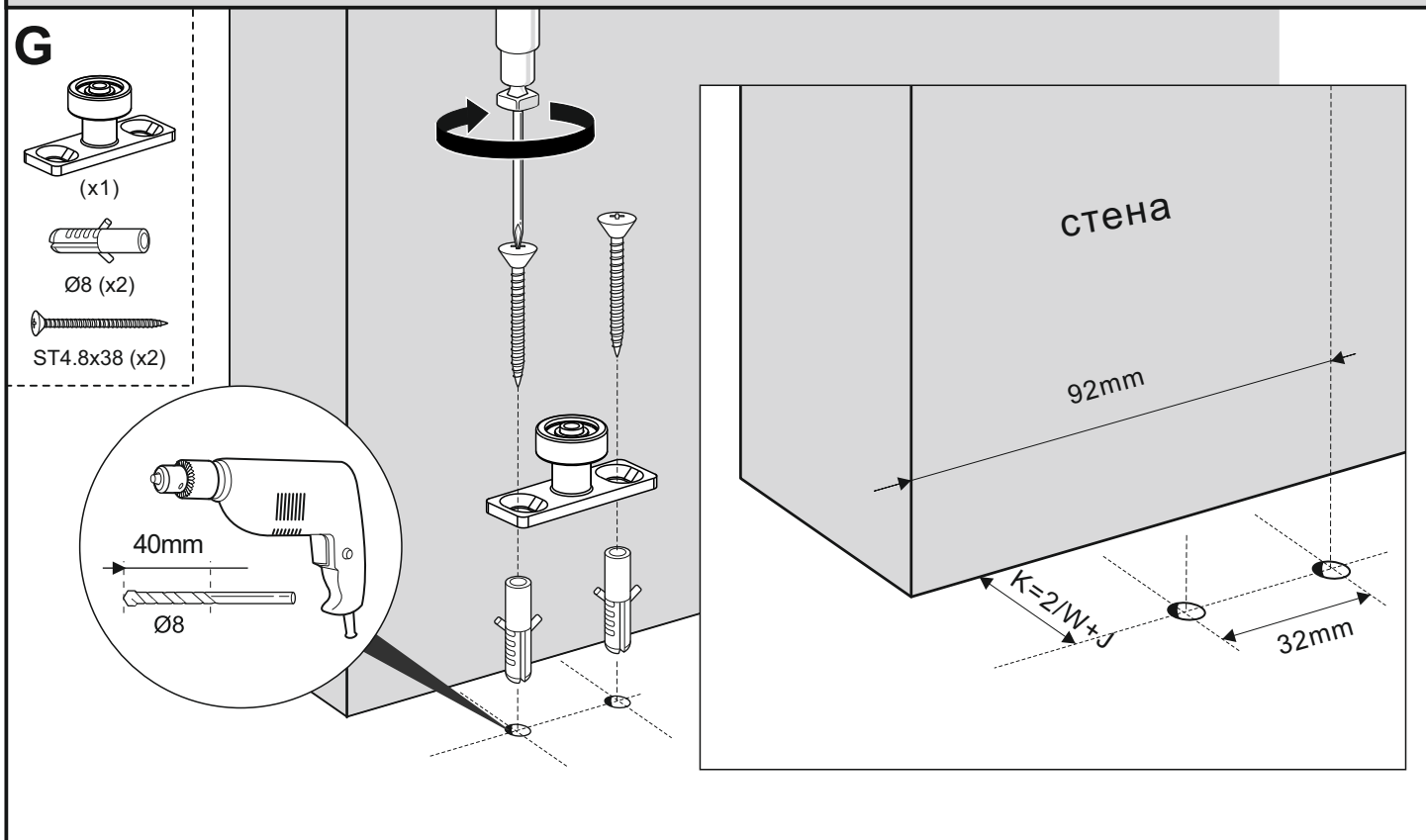
10b Вариант установки 2. Установите нижний проводник.



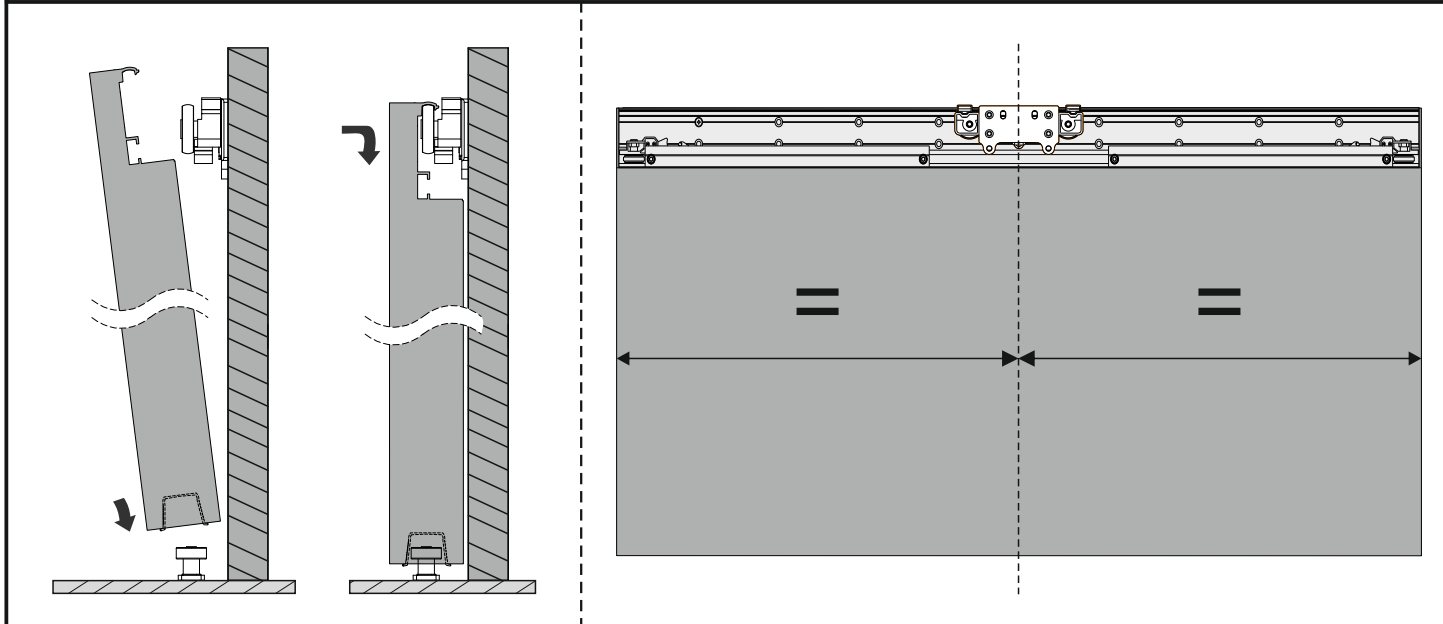
9c Вариант установки 3. Снимите ограничители и закрепите ролик на стене.



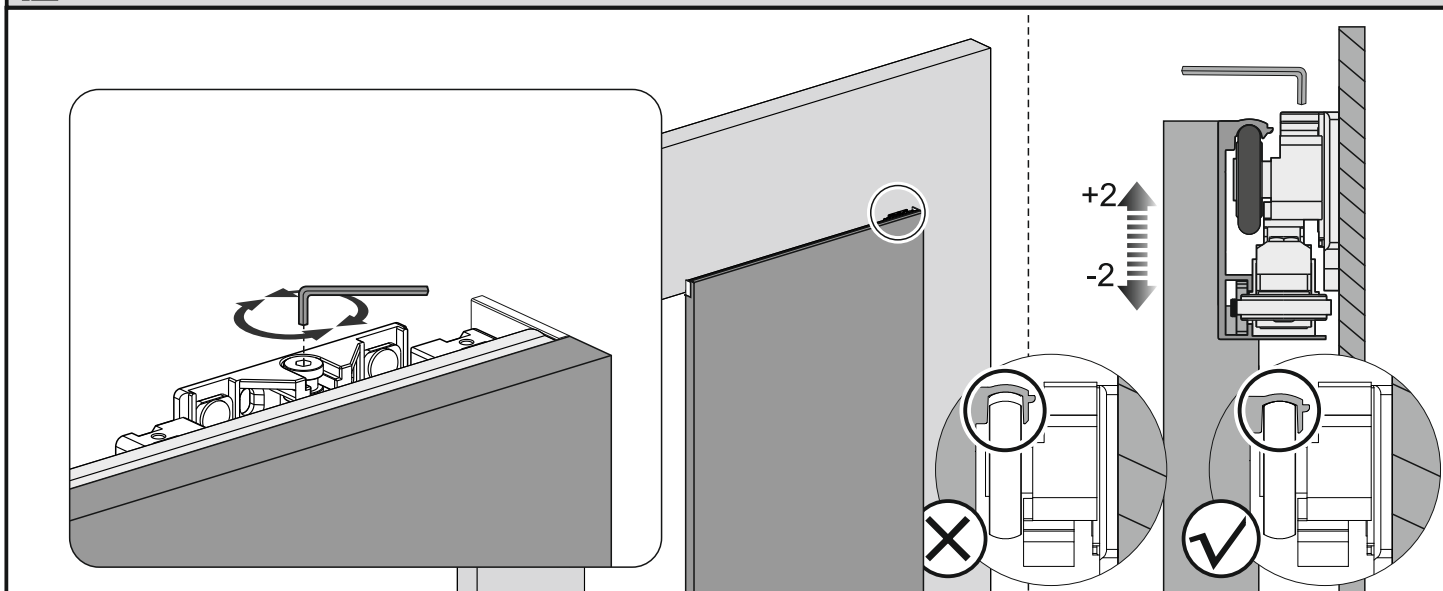
10c Вариант установки 2. Установите нижний проводник.



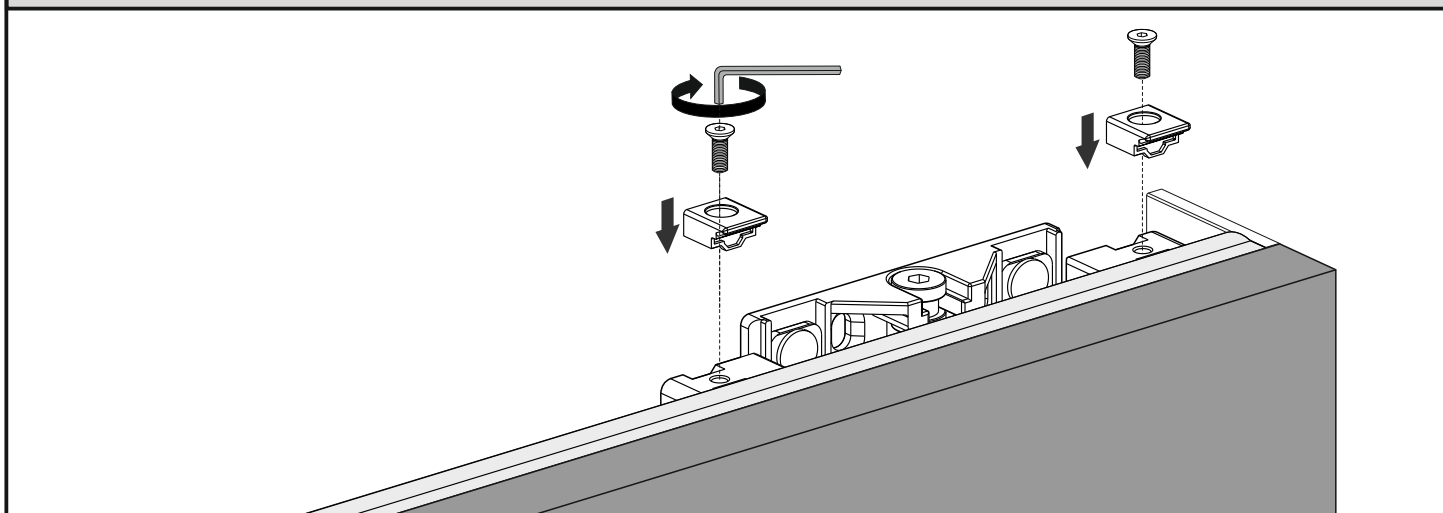
11 Установите нижнюю направляющую в паз и повесьте дверное полотно на ролик (ролик должен быть в середине направляющей).



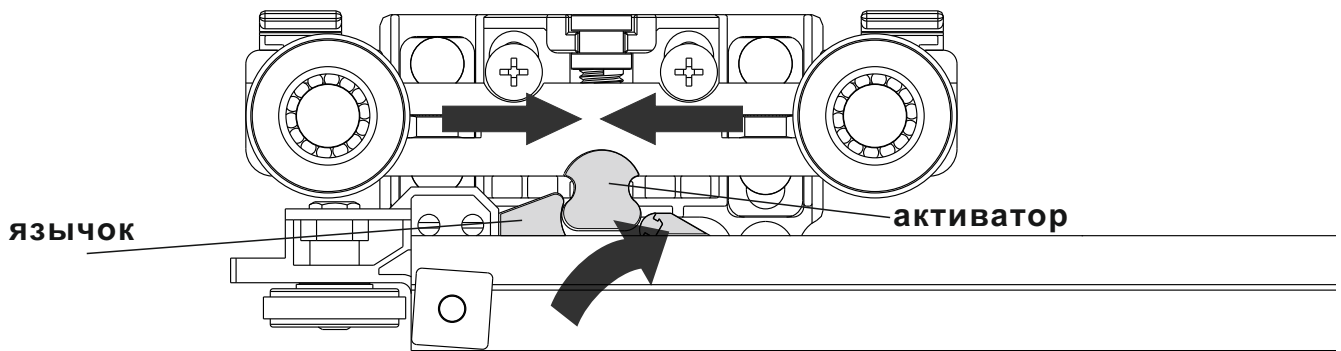
12 Отрегулируйте полное прилегание ролика к направляющей.



13 Установите ограничители для предотвращения подпрыгивания двери.



14 Перемещайте дверь влево и вправо, чтобы убедиться, что активатор находится в середине язычка доводчика.



15 Отрегулируйте дверь, чтобы она была параллельна стене.

